

กติกา ระเบียบ
การแข่งขันบินและควบคุมโดรนเพื่อการเกษตร
และการแข่งขันซ่อมบำรุงโดรนเพื่อการเกษตร
ซึ่งถ้วยพระราชทาน
สมเด็จพระกนิษฐาธิราชเจ้ากรมสมเด็จพระเทพรัตนราชสุดาฯ สยามบรมราชกุมารี
ครั้งที่ 1



โครงการ 1 ตำบล 1 ดิจิทัล (ชุมชนโดรนใจ)

จัดโดย

สำนักงานส่งเสริมเศรษฐกิจดิจิทัล กระทรวงดิจิทัลเพื่อเศรษฐกิจและสังคม

	หน้า
ที่มา / วัตถุประสงค์การแข่งขัน	3
1. การแข่งขันบินและควบคุมโดรนเพื่อการเกษตร	5
1.1 ประเภทการแข่งขัน รางวัลและเงินรางวัล	6
1.2 สถานที่จัดการแข่งขัน	7
1.3 การสมัครเข้าร่วมแข่งขัน	15
1.4 คุณสมบัติและสิทธิของผู้เข้าร่วมการแข่งขัน	15
1.5 คุณสมบัติของโดรนเพื่อการเกษตร	16
1.6 การแต่งกายของผู้เข้าร่วมแข่งขัน	16
1.7 รูปแบบการแข่งขัน	17
1.8 เกณฑ์การให้คะแนน การปรับแพ้ และคำตัดสิน	26
2. การแข่งขันซ่อมบำรุงโดรนเพื่อการเกษตร	29
2.1 ประเภทการแข่งขัน และรางวัล	30
2.2 สถานที่จัดการแข่งขัน	31
2.3 การสมัครเข้าร่วมแข่งขัน	39
2.4 คุณสมบัติและสิทธิของผู้เข้าร่วมการแข่งขัน	39
2.5 การแต่งกายของผู้เข้าร่วมแข่งขัน	40
2.6 รูปแบบการแข่งขัน	40
2.7 เกณฑ์การให้คะแนน การปรับแพ้ และคำตัดสิน	47
3. ข้อกำหนดด้านความปลอดภัยและจริยธรรม	49
4. นโยบายการจัดการข้อมูลส่วนบุคคล	53
5. รายนามคณะกรรมการจัดการแข่งขัน	61
6. รายนามคณะกรรมการตัดสิน / การแต่งกายกรรมการตัดสิน	63
7. ช่องทางการติดตามข่าวสาร	66

ที่มา

สำนักงานส่งเสริมเศรษฐกิจดิจิทัล (depa) ภายใต้กระทรวงดิจิทัลเพื่อเศรษฐกิจและสังคม เป็นหน่วยงานที่จัดตั้งตามพระราชบัญญัติการพัฒนาดิจิทัลเพื่อเศรษฐกิจและสังคม พ.ศ. 2560 มีฐานะเป็นนิติบุคคล และไม่เป็น ส่วนราชการตามกฎหมายว่าด้วยระเบียบบริหารราชการแผ่นดิน หรือรัฐวิสาหกิจตามกฎหมายว่าด้วยวิธีการงบประมาณหรือกฎหมายอื่น มีภารกิจตามพระราชบัญญัติการพัฒนาดิจิทัลเพื่อเศรษฐกิจและสังคม พ.ศ. 2560 (มาตรา 34 และ มาตรา 43) กำหนดให้สำนักงาน มีหน้าที่ใน “การส่งเสริมและสนับสนุนให้เกิดการพัฒนาอุตสาหกรรมและนวัตกรรมดิจิทัล พัฒนาและส่งเสริมให้เกิดการนำเทคโนโลยีดิจิทัลไปใช้ให้เป็นประโยชน์ต่อเศรษฐกิจ สังคม วัฒนธรรม และความมั่นคงของประเทศ” ผ่านกลไกต่างๆ เช่น การส่งเสริมสนับสนุน และร่วมมือกับบุคคลอื่นในการพัฒนาอุตสาหกรรมหรือนวัตกรรมดิจิทัล ผ่านกลไกต่างๆ อาทิ การทำความตกลงและร่วมมือกับองค์กรหรือหน่วยงานอื่นทั้งภาครัฐและภาคเอกชน และการถือหุ้น เข้าเป็นหุ้นส่วน หรือเข้าร่วมทุนกับบุคคลอื่น เพื่อให้บรรลุวัตถุประสงค์ในการส่งเสริมให้เกิดการนำเทคโนโลยีดิจิทัลไปใช้ให้เกิดประโยชน์ต่อเศรษฐกิจและสังคม ดังนั้นในสภาวะการณ์ที่ประเทศกำลังเผชิญวิกฤตครั้งรุนแรง และเป็นที่ยอมรับกันว่าความสามารถในการประยุกต์ใช้เทคโนโลยีและนวัตกรรมดิจิทัลของทุกภาคส่วนในสังคม จะส่งผลกระทบต่อสภาพเศรษฐกิจและสังคมของประเทศในวงกว้าง

สำนักงานส่งเสริมเศรษฐกิจดิจิทัล (depa) ได้ดำเนินโครงการ 1 ตำบล 1 ดิจิทัล (ชุมชนโดนใจ) เพื่อส่งเสริมและสนับสนุนให้เกษตรกรและกลุ่มชุมชนเกิดการประยุกต์ใช้เทคโนโลยีโดนใจเพื่อการเกษตรพร้อมทั้งส่งเสริมและสนับสนุนพัฒนาทักษะให้แก่ช่างในชุมชนไปสู่การเป็นผู้ให้บริการบิโตน หรือช่างซ่อมโดนใจชุมชนเพื่อการสร้างอาชีพใหม่ตอบโจทย์การขับเคลื่อนชุมชนด้วยเทคโนโลยีดิจิทัลอย่างยั่งยืน กระจายตัวและทั่วถึงในวงกว้าง ซึ่งเป็นแนวทางส่งเสริมสนับสนุนที่จะส่งผลให้เกิดการกระตุ้นเศรษฐกิจของประเทศสามารถเพิ่มประสิทธิภาพในการดำเนินธุรกิจ และเพิ่มผลผลิต ตลอดจนพัฒนาไปสู่การแข่งขันเชิง

ธุรกิจในรูปแบบใหม่ในระยะยาว จึงได้จัดให้มีกิจกรรมการจัดการแข่งขันการบินและควบคุมโดรนเพื่อการเกษตร และการแข่งขันซ่อมบำรุงโดรนเพื่อการเกษตร ระดับภูมิภาค ใน 5 ภูมิภาค ทั่วประเทศ ประกอบด้วย ภาคเหนือ ภาคตะวันออกเฉียงเหนือ ภาคกลาง ภาคตะวันออก และภาคใต้ และชิงแชมป์ประเทศไทย ระหว่างเดือนกันยายน ถึง เดือนพฤศจิกายน พ.ศ. 2567

วัตถุประสงค์ของการแข่งขัน

- 1) เพื่อสนับสนุนให้เกิดการใช้เทคโนโลยีโดรนเพื่อการเกษตร และเทคโนโลยีที่เกี่ยวข้องด้านการเพาะปลูกและดูแลรักษาพืช
- 2) เพื่อเชิดชูเกียรติเกษตรกรหรือบุคคล ที่ประสบความสำเร็จในการใช้งานเทคโนโลยีโดรนเพื่อการเกษตร
- 3) เพื่อยกระดับทักษะการควบคุมและซ่อมบำรุงโดรนเพื่อการเกษตร และประกอบอาชีพด้านการให้บริการโดรนเพื่อการเกษตร



1

การแข่งขันบินและควบคุมโดรนเพื่อการเกษตร
ระดับภูมิภาค

1.1 ประเภทการแข่งขัน รางวัลและเงินรางวัล

การแข่งขันเป็นประเภทการเก็บคะแนน จำนวน 2 รอบ โดยแบ่งเป็น

รอบแรก ระดับภูมิภาค โดย จำกัดทีมที่เข้าแข่งขัน จำนวน ภูมิภาคละ 100 ทีม ทีมละ 3-4 คน โดยแบ่งเป็น 5 สนามแข่งขัน ผู้ที่ได้อันดับ 1 ถึง 20 ของแต่ละภูมิภาค จะได้เข้ารอบสุดท้ายระดับประเทศ

* เมื่อมีการลงทะเบียนครบ 100 ทีม ในภูมิภาคนั้น ทีมที่สมัครมาทีหลังจะต้องทำการแข่งขันในภูมิภาคที่ยังมีจำนวนไม่ครบ ทางผู้จัดงานจะประกาศให้ทราบต่อไป

รอบสุดท้าย ระดับประเทศ โดย ทีมที่ผ่านการแข่งขันรอบแรก ระดับภูมิภาค จำนวน ภูมิภาคละ 20 ทีม รวมทั้งหมด 100 ทีม จะได้เข้ามาแข่งขันรอบสุดท้ายที่พื้นที่ส่วนกลางที่ทางผู้จัดการแข่งขันกำหนด

รางวัลและเงินรางวัล

รอบแรก ระดับภูมิภาค 5 ภูมิภาค

อันดับที่ 1 เงินรางวัล 50,000 บาท

อันดับที่ 2 เงินรางวัล 30,000 บาท

อันดับที่ 3 เงินรางวัล 10,000 บาท

* จำนวนเงินดังกล่าวจะต้องมีการหักภาษี ณ ที่จ่ายไว้ 5% ตามระเบียบของกรมสรรพากร

รอบสุดท้าย ระดับประเทศ

อันดับที่ 1 ถ้วยพระราชทานฯ จำนวน 1 ถ้วย และเหรียญทอง จำนวน 3 เหรียญ และเงินรางวัล 100,000 บาท

อันดับที่ 2 เหรียญเงิน จำนวน 3 เหรียญ และเงินรางวัล 50,000 บาท

อันดับที่ 3 เหรียญทองแดง จำนวน 3 เหรียญ และเงินรางวัล 20,000 บาท

* จำนวนเงินดังกล่าวจะต้องมีการหักภาษี ณ ที่จ่ายไว้ 5% ตามระเบียบของกรมสรรพากร

** ทีมที่ได้รับเงินรางวัล สามารถรับได้ในพิธีรับถ้วยพระราชทานฯ การแข่งขันรอบสุดท้าย ระดับประเทศ ในวัน เวลา สถานที่ ที่ผู้จัดการแข่งขันกำหนด

1.2 สถานที่จัดการแข่งขัน

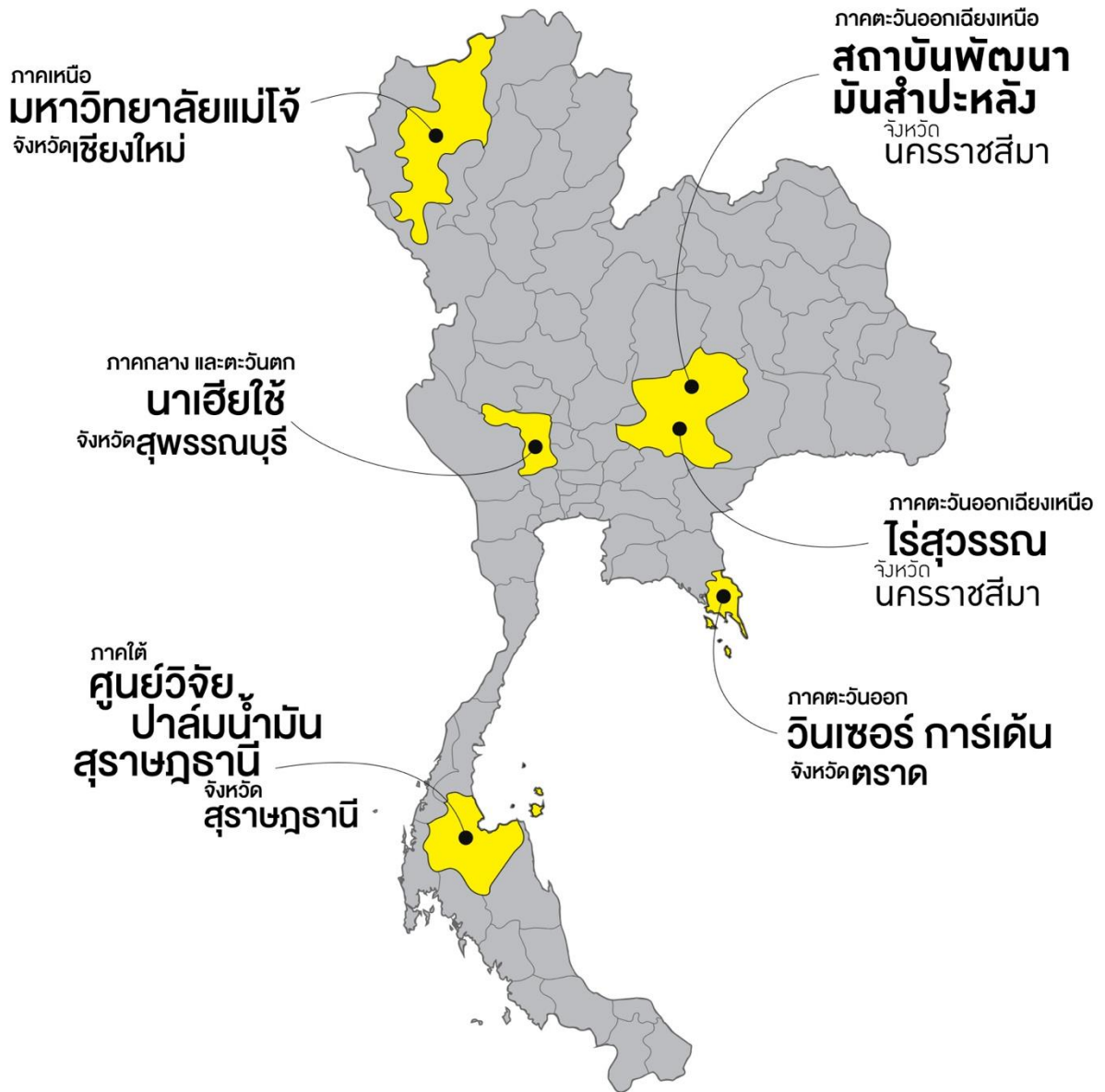
รอบแรก ระดับภูมิภาค

- ภาคใต้ ศูนย์วิจัยปาล์มน้ำมันสุราษฎร์ธานี จังหวัดสุราษฎร์ธานี
วันพฤหัสบดีที่ 26 กันยายน พ.ศ. 2567
- ภาคกลาง และตะวันตก ณ นาเหี้ยใช้ จังหวัดสุพรรณบุรี
วันพุธที่ 9 ตุลาคม พ.ศ. 2567
- ภาคตะวันออก ณ วินเซอร์ การ์เด็น จังหวัดตราด
วันศุกร์ที่ 18 เดือนตุลาคม พ.ศ. 2567
- ภาคตะวันออกเฉียงเหนือ ณ ไร่สุวรรณ จังหวัดนครราชสีมา
วันพฤหัสบดีที่ 24 ตุลาคม พ.ศ. 2567
- ภาคเหนือ ณ มหาวิทยาลัยแม่โจ้ จังหวัดเชียงใหม่
วันจันทร์ที่ 28 ตุลาคม พ.ศ. 2567

รอบสุดท้าย ระดับประเทศ

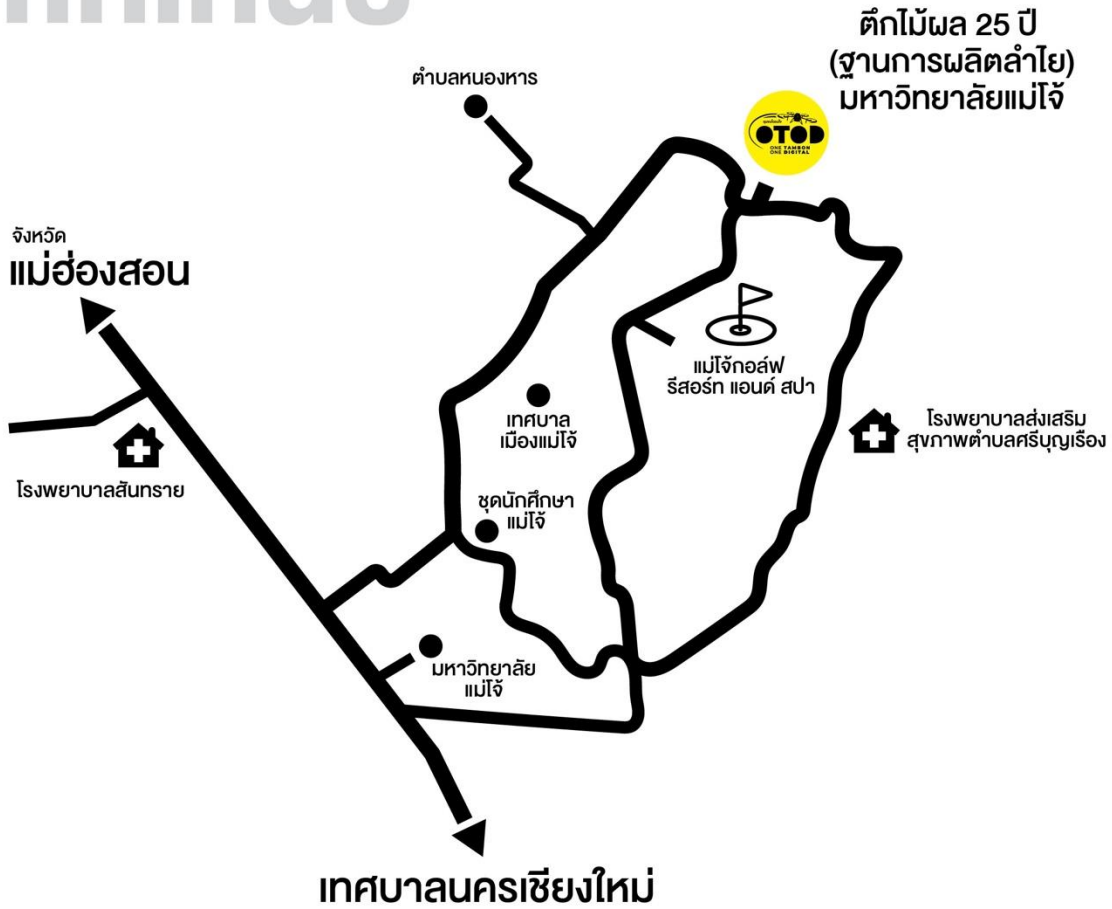
ภาคตะวันออกเฉียงเหนือ ณ สถาบันพัฒนามันสำปะหลัง จังหวัดนครราชสีมา
วันจันทร์ที่ 4 พฤศจิกายน พ.ศ. 2567

* สถานที่ วันและเวลาที่จัดการแข่งขันอาจมีการเปลี่ยนแปลงขึ้นอยู่กับสภาพอากาศ
ทางผู้จัดงานจะแจ้งให้ทราบล่วงหน้าก่อนการจัดงาน 7 วัน

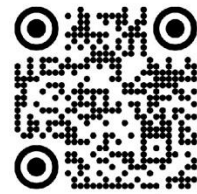


รอบแรก ระดับภูมิภาค

ภาคเหนือ



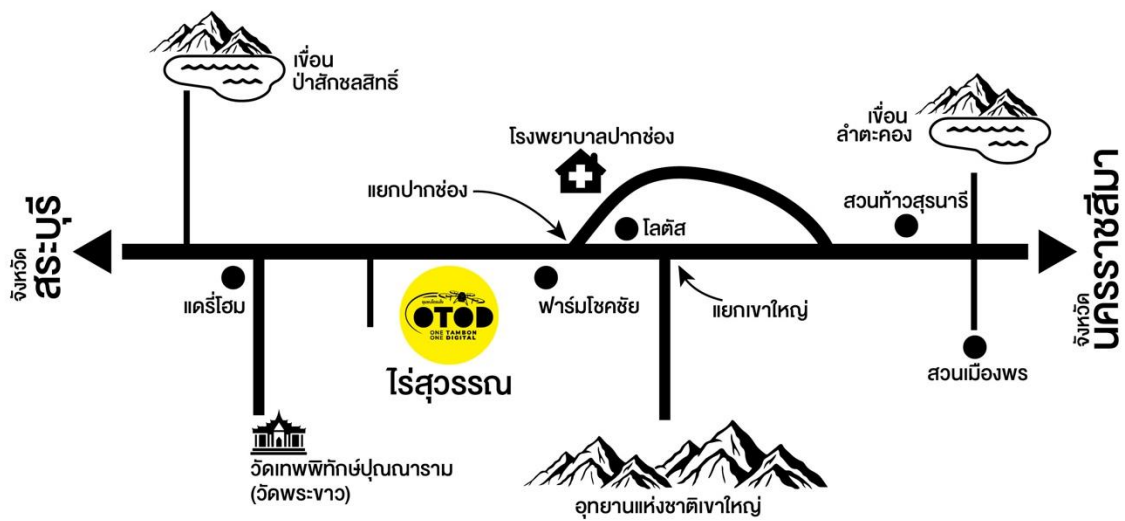
ตึกไม้ผล 25 ปี (ฐานการผลิตลำไย) มหาวิทยาลัยแม่โจ้
63 ตำบลหนองหาร อำเภอสันทราย จังหวัดเชียงใหม่ 50290
โทรศัพท์ : 053 873 000



สแกน แผนที่

รอบแรก ระดับภูมิภาค

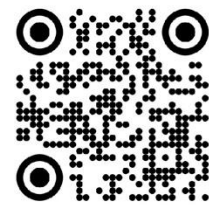
ภาคตะวันออกเฉียงเหนือ



ไร่สุวรรณ

298 หมู่ที่ 1 ถนนมิตรภาพ ตำบลกลางดง อำเภอปากช่อง จังหวัดนครราชสีมา 30320

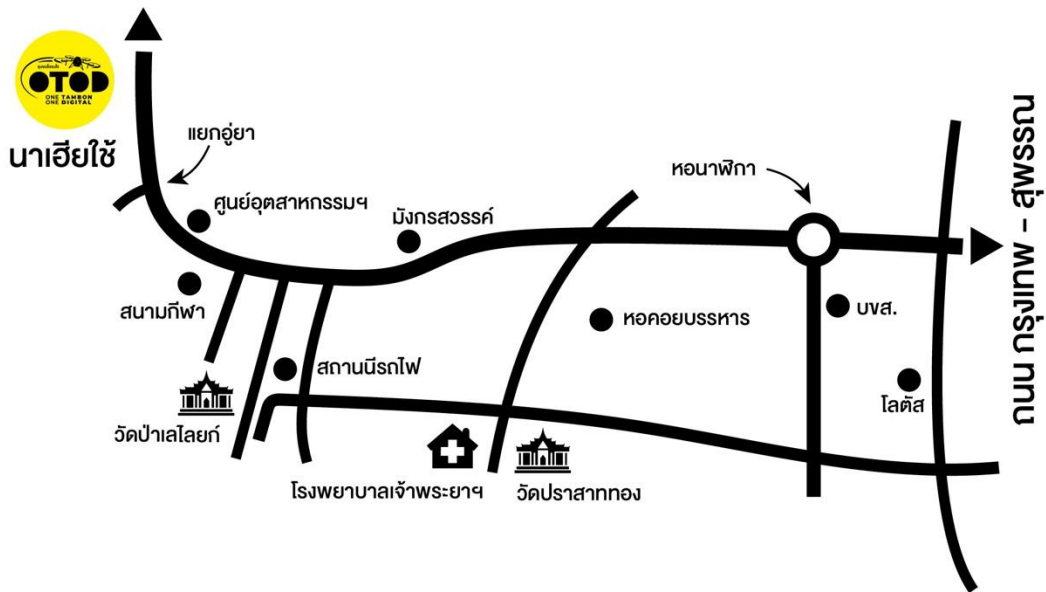
โทรศัพท์ : 061 558 5280



สแกน แผนที่

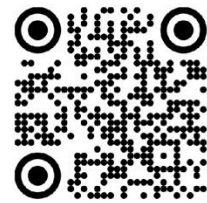
รอบแรก ระดับภูมิภาค

ภาคกลาง



นาเฮียใช้

ถนนสุพรรณบุรี-ดอนเจดีย์ ตำบลบ้านโพธิ์ อำเภอเมืองสุพรรณบุรี จังหวัดสุพรรณบุรี 72000
โทรศัพท์ : 092 626 1515



สแกน แผนที่

รอบแรก ระดับภูมิภาค

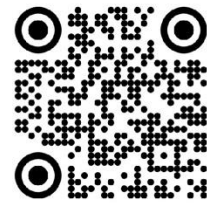
ภาคตะวันออก



วินเซอร์ การ์เด็น

239 ร่วมพัฒนา 2 ตำบลเขาสมิง อำเภอเขาสมิง จังหวัดตราด 23130

โทรศัพท์ : 089 779 0988



สแกน แผนที่

รอบแรก ระดับภูมิภาค

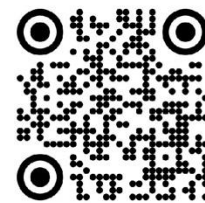
ภาคใต้



ศูนย์วิจัยปาล์มน้ำมันสุราษฎร์ธานี

หมู่ที่ 4 126 ตำบล ท่าอุแท อำเภอกาญจนดิษฐ์ จังหวัดสุราษฎร์ธานี 84340

โทรศัพท์ : 077 259 145



สแกน แผนที่

รอบสุดท้าย ระดับประเทศ

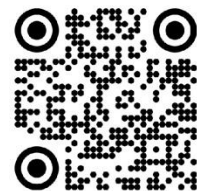
ภาคตะวันออกเฉียงเหนือ



สถาบันพัฒนามันสำปะหลัง (ห้วยบง)

131 หมู่ 5 ตลาดห้วยบง ต.ห้วยบง อ.ด่านขุนทด จ.นครราชสีมา 30210

โทรศัพท์ : 044 249 770, 081 925 0374



สแกน แผนที่

1.3 การสมัครเข้าร่วมแข่งขัน

เปิดรับสมัครทั่วประเทศ วันที่ 5 กันยายน พ.ศ. 2567

- ภาคใต้ ปิดรับสมัคร วันที่ 26 กันยายน พ.ศ. 2567
- ภาคกลาง และตะวันตก ปิดรับสมัคร วันที่ 9 ตุลาคม พ.ศ. 2567
- ภาคตะวันออก ปิดรับสมัคร วันที่ 18 ตุลาคม พ.ศ. 2567
- ภาคตะวันออกเฉียงเหนือ ปิดรับสมัคร วันที่ 24 ตุลาคม พ.ศ. 2567
- ภาคเหนือ ปิดรับสมัคร วันที่ 28 ตุลาคม พ.ศ. 2567

ดาวน์โหลดใบสมัครได้ที่ ไลน์แอด : @TADC2024

ติดต่อสอบถาม อีเมล : otodrace@gmail.com

โทร : 098-239-0784, 098-239-0785

1.4 คุณสมบัติและสิทธิของผู้เข้าร่วมการแข่งขัน

1.4.1 ผู้เข้าแข่งขัน ประชาชนทั่วไป สัญชาติไทย อายุ 20 ปี ถึง 60 ปี

1.4.2 ผู้เข้าแข่งขันทีละ 3-4 คน สำรอง 2 คน โดยมีการระบุหน้าที่ของแต่ละคนลงในใบสมัครเข้าร่วมแข่งขัน และจะต้องมีโดรนเพื่อการเกษตร ที่มีน้ำหนักรวมไม่เกิน 25 กิโลกรัม ไม่กำหนดยี่ห้อและสัญชาติ จำนวนอย่างน้อย 1 ลำ

1.4.3 ยื่นใบสมัครพร้อมหลักฐาน และลงทะเบียนเข้าร่วมแข่งขัน ประกอบด้วย

- บัตรประจำตัวประชาชน (ทุกคนภายในทีม)
- ใบแสดงการครอบครองของโดรนเพื่อการเกษตรถูกต้องตามกฎหมาย
- ใบแสดงการขึ้นทะเบียนผู้บังคับหรือปล่อยอากาศยานซึ่งไม่มีนักบินจาก กพท. (CAAT)
- ใบสมัครเข้าร่วมการแข่งขัน

1.5 คุณสมบัติของโดรนเพื่อการเกษตร

1.5.1 โดรนเพื่อการเกษตรที่มีน้ำหนักรวมไม่เกิน 25 กิโลกรัม ไม่กำหนดรุ่น ยี่ห้อและสัญชาติ

1.5.2 ผ่านการขึ้นทะเบียนใบอนุญาตการใช้คลื่นความถี่โดย คณะกรรมการกิจการกระจายเสียง กิจการโทรทัศน์ และกิจการโทรคมนาคมแห่งชาติ (กสทช.)

1.5.3 รองรับการควบคุมโดยรีโมท และ/หรือระบบโปรแกรมบังคับการบินผ่านอุปกรณ์ Smart Phone หรือ Tablet

1.5.4 รองรับระบบการควบคุมการบินอัตโนมัติ

1.5.5 มีระบบเรดาร์หรือเซนเซอร์กันชน และเรดาร์หรือเซนเซอร์พื้น เพื่อป้องกันการเกิดอุบัติเหตุระหว่างการบิน

1.5.6 มีจำนวนใบพัด ไม่น้อยกว่า 4 ใบพัด และจำนวนหัวฉีด ไม่เกินกว่า 8 หัวฉีด

1.5.7 จัดเตรียมแบตเตอรี่หลัก แบตเตอรี่สำรอง เครื่องชาร์จแบตเตอรี่

1.5.8 มีกล่องติดด้านหลังเพื่อช่วยการควบคุม ตรวจสอบการทำงานโดยผู้บังคับ

1.5.9 มีการตรวจสอบสภาพความพร้อมในการบิน

1.6 การแต่งกายของผู้เข้าร่วมแข่งขัน

1.6.1 เสื้อผ้าที่ใช้แข่งขัน เสื้อแขนสั้น หรือแขนยาว กางเกงขายาว ถุงเท้าและรองเท้าผ้าใบหรือรองเท้าหุ้มข้อหรือรองเท้าบูท

1.6.2 ต้องสวมใส่หมวกนิรภัย ตลอดเวลาที่อยู่ในเขตพื้นที่การบิน (ทางผู้จัดการแข่งขันจัดเตรียมให้)

1.6.3 รูปแบบของเสื้อผ้า ชุดแข่งขัน ตัวอักษรหรือการออกแบบใดๆ จะต้องเป็นรูปแบบที่เรียบร้อยไม่ทำให้การแข่งขัน หรือผู้จัดงานเสื่อมเสีย

1.6.4 สำหรับปัญหาใดๆ ที่เกี่ยวกับระเบียบข้อบังคับของชุดแข่งขัน ให้อยู่ในดุลยพินิจของกรรมการเป็นผู้ชี้ขาด

*หมายเหตุ : หมวก เสื้อและกางเกง สามารถมีตราสัญลักษณ์หรือโลโก้ผู้สนับสนุน

1.7 รูปแบบการแข่งขัน

1.7.1 รอบแรก ระดับภูมิภาค 5 ภูมิภาค (จำนวน 100 ทีม ต่อ ภูมิภาค)

1) สนามการแข่งขันมี 5 สนาม (1, 2, 3, 4, 5) ต่อภูมิภาค โดยแบ่งทีมที่เข้าร่วมแข่งขันสนามละ 20 ทีม แต่ละสนามจะมีภารกิจที่เหมือนกันจำนวน 3 ภารกิจ ด้วยวิธีการรันเลขลำดับ และสนามการแข่งขัน ณ จุดลงทะเบียน โดยแข่งพร้อมกัน ทั้ง 5 สนาม

2) การแข่งขันเป็นรูปแบบของการทำเวลาที่ดีที่สุดจะได้คะแนนสูงสุดในแต่ละภารกิจ ทีมที่มีคะแนนสูงสุด 20 ทีม จะได้เข้าร่วมการแข่งขันรอบสุดท้าย ระดับประเทศ ซึ่งชิงถ้วยพระราชทานสมเด็จพระกนิษฐาธิราชเจ้า กรมสมเด็จพระเทพรัตนราชสุดาฯ สยามบรมราชกุมารี

3) การกำหนดพีชอัตลักษณ์ประจำภูมิภาค ดังนี้

ภาคเหนือ สวนลำไย สวนมะม่วง

ภาคตะวันออกเฉียงเหนือ มันสำปะหลัง

ภาคกลาง และตะวันตก ข้าว

ภาคตะวันออก สวนทุเรียน

ภาคใต้ ปาล์มน้ำมัน

* อาจมีการเปลี่ยนแปลงตามความเหมาะสมของสภาพอากาศ และฤดูผลผลิต เก็บเกี่ยว

4) การแข่งขัน 1 ทีม จะต้องเตรียมพร้อมเข้าร่วมการแข่งขันบินโดรนเพื่อการเกษตร โดยมีขั้นตอนดังนี้



จุดลงทะเบียนรับเลขลำดับ
การแข่งขัน
มาไม่ทันเวลา
ตัดสิทธิ์เข้าแข่งขัน



จุดตรวจสอบภาพโดรน
ตัดคะแนน



ทดสอบความรู้ด้าน
การเกษตร
เก็บ 25 คะแนน



แบ่ง 20 ทีม ต่อ สนาม จำนวน 5 สนาม
แต่ละสนามมี 3 ภารกิจการบิน
เก็บ 75 คะแนน

จุด A : จุดลงทะเบียน

ทีมที่เข้าแข่งขันจะต้องใช้เวลาอย่างน้อย 30 นาที ในการลงทะเบียนรับเลขลำดับการแข่งขัน กรณีที่มีการเริ่มการแข่งขันแล้ว ทีมที่ไม่สามารถมาได้ทันเวลาจะตัดสิทธิ์การเข้าแข่งขันทันที โดยไม่ต้องโต้แย้ง

จุด B : จุดตรวจสอบภาพโดรน 10 นาที (ตัดคะแนน หรือ ตัดสิทธิ์เข้าแข่งขัน)

ทีมที่เข้าแข่งขันจะต้องนำโดรนเข้าสู่จุดตรวจสอบและความพร้อมก่อนบิน

- 1) ตรวจสอบเอกสารการครอบครองโดรน ชื่อผู้ครอบครองจะต้องตรงกับเลขเครื่องของโดรนลำที่จะนำเข้าแข่งขัน
- 2) ตรวจสอบความพร้อมของโดรนดังนี้

- (1) มอเตอร์ไม่ติดขัด ไม่มีเสียงลูกปืนผิดปกติ
- (2) ใบพัดไม่บิน ไม่ร้าว ไม่บิดตัว ไม่งอ ไม่หลวมจนเกินไป และชุดล้อยาง ดึง จุดหมุนพับแขนแน่นหนา ไม่หลวม ไม่คลอน
- (3) โครงสร้างตัวลำ และ ขาสกี้ ไม่หลวม ไม่บิด ไม่ผิดรูป
- (4) สายไฟต่างๆ และฉนวนหุ้มสาย ไม่ฉีกขาด

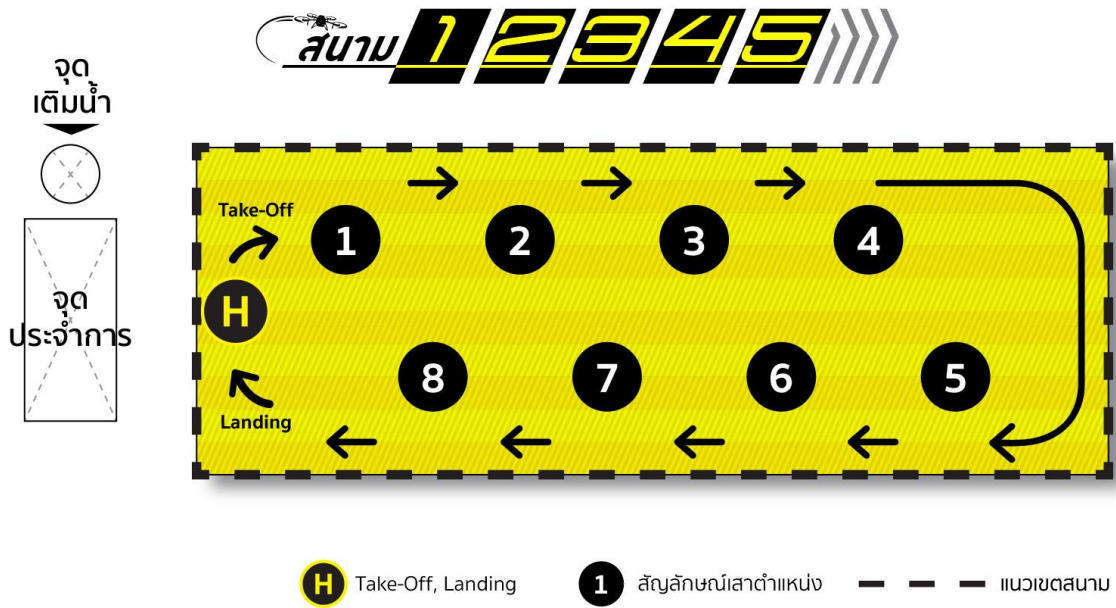
จุด C : ทดสอบความรู้ด้านการเกษตร 25 นาที (จำนวน 25 คะแนน)

ทีมเข้าแข่งขันจะต้องทำการทดสอบความรู้ด้านการเกษตรด้วยโดรนเพื่อ
การเกษตร จำนวน 25 ข้อ 25 คะแนน แบบปรนัย คะแนนที่ได้จะมาจากจำนวนข้อ
ที่ตอบได้ถูกต้อง

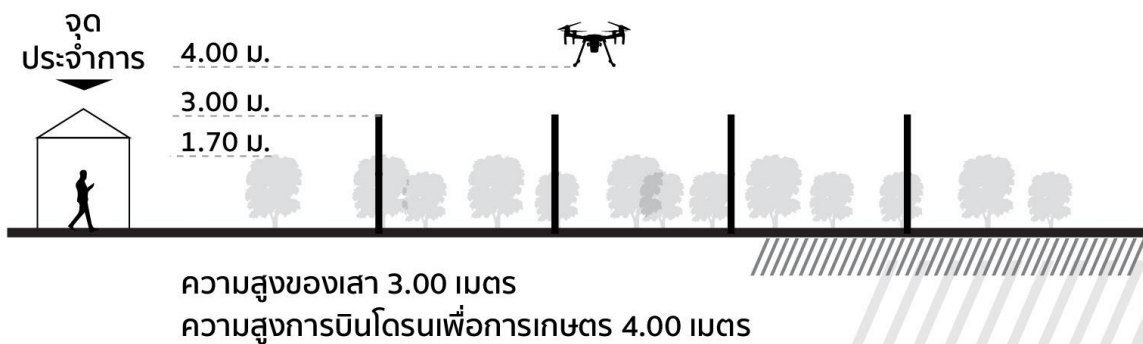
สนามที่ 1-5 : การแข่งขันบินโดรนเพื่อการเกษตร จำนวน 3 ภารกิจ
(คะแนนรวม 75 คะแนน)

ภารกิจที่ 1 : บิน ไป-กลับ พร้อมพ่นน้ำ 5 ลิตร
(ทีมทำเวลาดีที่สุดตามเงื่อนไขกติกาได้ 25 คะแนนเต็ม)

// แบบจำลองการบิน - รูปด้านบน



// แบบจำลองการบิน - รูปด้านข้าง



ภารกิจที่ 1

ทีมที่เข้าแข่งขันจะต้องนำโดรนเข้าสู่สนามแข่งขันตามลำดับนี้

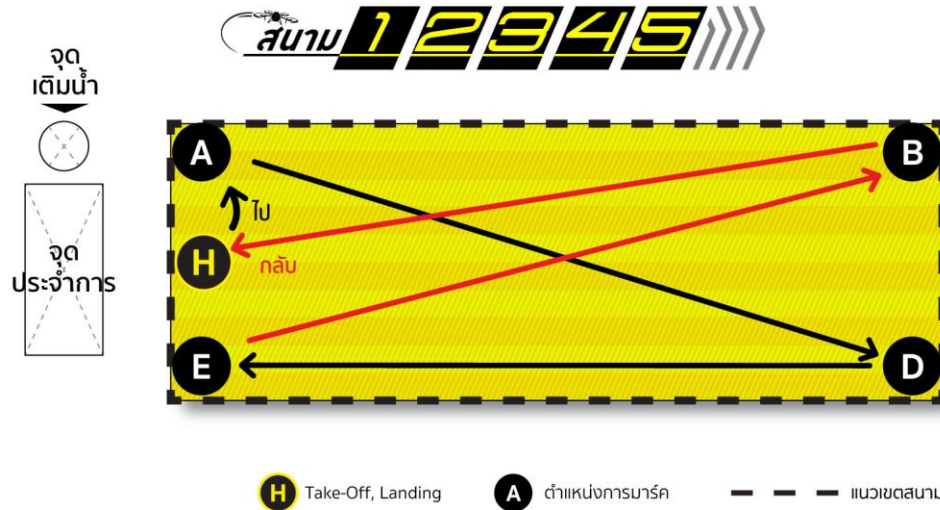
- 1) เช็คชื่อทีมและผู้เข้าแข่งขัน กรรมการชี้แจงการแข่งขัน ที่จุดประจำการ
- 2) ผู้ช่วยนักบินนำโดรนเข้าจุด Take-Off ^(H) ผู้ช่วยนักบินกลับเข้าจุดประจำการ
- 3) กรรมการให้สัญญาณ เริ่มจับเวลา
- 4) ผู้ช่วยนักบินทำการเติมน้ำจำนวน 5 ลิตร
- 5) นักบินเชื่อมต่อรีโมท-โดรน พร้อมบินแบบ Manual Mode
- 6) นักบินเริ่มการบิน โดยจะต้องควบคุมการบินผ่านจุดที่ 1-8 โดยจะต้องพ่นน้ำเป็นแบบละอองฝอยในจุดที่ 8 ให้น้ำหมดถัง
- 7) นักบินจะต้องควบคุมโดรนจะต้อง Landing ^(H) ให้ลงตรงจุดเดิม ถือว่าสิ้นสุดการแข่งขัน กรรมการให้สัญญาณ หยุดเวลา

การหักคะแนนเมื่อทำภารกิจไม่ครบถ้วนหรือไม่เป็นไปตามภารกิจ

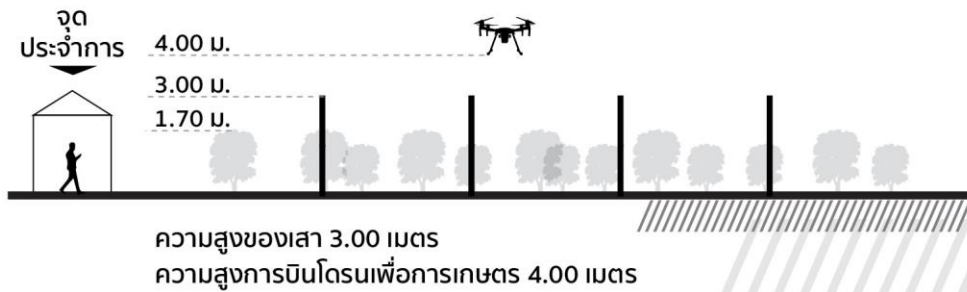
- 1) ควบคุมการโดรนบินไม่ผ่านในแต่ละจุด ซึ่งโดรนจะต้องอยู่ในระยะเหนือเสาไม่ต่ำกว่า 1 เมตร หัก 1 คะแนนต่อ 1 จุด
- 2) ไม่พ่นน้ำในจุดที่ 8 หัก 1 คะแนน
- 3) พ่นน้ำในจุดที่ 8 แต่ไม่หมดถัง หัก 1 คะแนน
- 4) ควบคุมโดรนออกนอกแนวเขตสนามหรือบินเข้าไปยังสนามอื่น ปรับแพ้

ภารกิจที่ 2 : บินมาร์คจุดเพื่อทำ Mapping (ทีมทำเวลาดีที่สุดได้ 25 คะแนนเต็ม)

แบบจำลองการบิน - รูปด้านบน



แบบจำลองการบิน - รูปด้านข้าง



ภารกิจที่ 2

ทีมที่เข้าแข่งขันจะต้องนำโดรนเข้าสู่สนามแข่งขันตามลำดับนี้

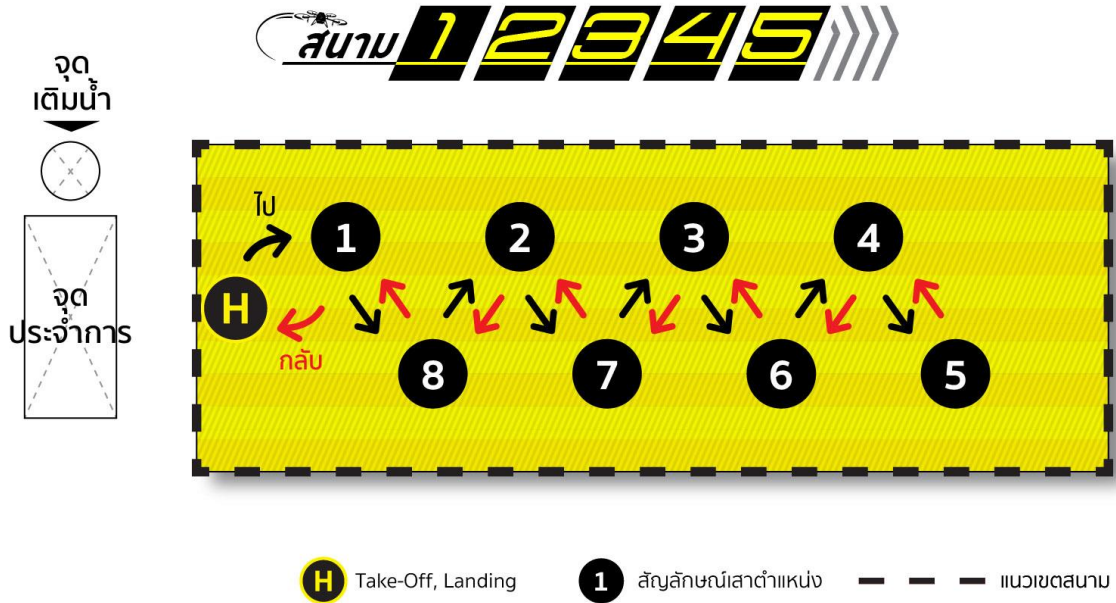
- 1) เช็คชื่อทีมและผู้เข้าแข่งขัน กรรมการชี้แจงการแข่งขัน ที่จุดประจำการ
- 2) ผู้ช่วยนักบินนำโดรนเข้าจุด Take-Off ^(H) ผู้ช่วยนักบินกลับเข้าจุดประจำการ
- 3) กรรมการให้สัญญาณ เริ่มจับเวลา
- 4) นักบินเชื่อมต่อรีโมท-โดรน พร้อมบินแบบ Manual Mode
- 5) นักบินเริ่มการบิน โดยจะต้องควบคุมการบิน Mapping จากจุด A ไปยังจุด D และจากจุด D ไปยังจุด E จากนั้นจากจุด E บินไปยังจุด B แล้วบินกลับไปยังจุด Landing ^(H)
- 6) นักบินจะต้องควบคุมโดรนจะต้อง Landing ^(H) ให้ลงตรงจุดเดิม ถือว่าสิ้นสุดการแข่งขัน กรรมการให้สัญญาณ หยุดเวลา
- 7) กรรมการตรวจสอบรูปแบบการ Mapping จากรีโมท-โดรน ให้ตรงตามภารกิจ

การหักคะแนนเมื่อทำภารกิจไม่ครบถ้วนหรือไม่เป็นไปตามภารกิจ

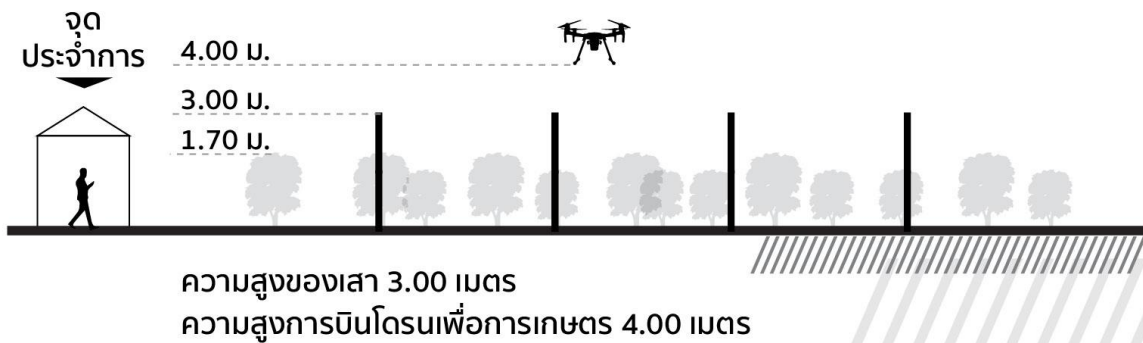
- 1) ควบคุมการโดรนบินไม่ผ่านในแต่ละจุด ซึ่งโดรนจะต้องอยู่ในระยะเหนือเสาไม่ต่ำกว่า 1 เมตร หัก 1 คะแนนต่อ 1 จุด
- 2) รูปแบบการ Mapping ไม่ตรงตามรูปแบบที่ภารกิจกำหนดไว้ หัก 1 คะแนน
- 3) ควบคุมโดรนออกนอกแนวเขตสนามหรือบินเข้าไปยังสนามอื่น ปรับแพ้

ภารกิจที่ 3 : บินซิกแซก ไป-กลับ พร้อมพ่นน้ำ 5 ลิตร
 (ทีมทำเวลาดีที่สุดตามเงื่อนไขกติกาได้ 25 คะแนนเต็ม)

แบบจำลองการบิน - รูปด้านบน



แบบจำลองการบิน - รูปด้านข้าง



ภารกิจที่ 3

ทีมที่เข้าแข่งขันจะต้องนำโดรนเข้าสู่สนามแข่งขันตามลำดับนี้

- 1) เช็คชื่อทีมและผู้เข้าแข่งขัน กรรมการชี้แจงการแข่งขัน ที่จุดประจำการ
- 2) ผู้ช่วยนักบินนำโดรนเข้าจุด Take-Off ^(H) ผู้ช่วยนักบินกลับเข้าจุดประจำการ
- 3) กรรมการให้สัญญาณ เริ่มจับเวลา
- 4) ผู้ช่วยนักบินทำการเติมน้ำจำนวน 5 ลิตร
- 5) นักบินเชื่อมต่อรีโมท-โดรน พร้อมบินแบบ Manual Mode
- 6) นักบินเริ่มการบิน โดยจะต้องควบคุมการบินผ่านจุดที่ 1,8,2,7,3,6,4,5 แล้วกลับที่จุด 4,6,3,7,2,8,1 ในรูปแบบซิกแซก โดยจะต้องพ่นน้ำเป็นแบบละอองฝอยในจุดที่ 1 ให้น้ำหมดถัง
- 7) นักบินจะต้องควบคุมโดรนจะต้อง Landing ^(H) ให้ลงตรงจุดเดิม ถือว่าสิ้นสุดการแข่งขัน กรรมการให้สัญญาณ หยุดเวลา

การหักคะแนนเมื่อทำภารกิจไม่ครบถ้วนหรือไม่เป็นไปตามภารกิจ

- 1) ควบคุมการโดรนบินไม่ผ่านในแต่ละจุด ซึ่งโดรนจะต้องอยู่ในระยะเหนือเสาไม้ต่ำกว่า 1 เมตร หัก 1 คะแนนต่อ 1 จุด
- 2) ไม่พ่นน้ำในจุดที่ 1 หัก 1 คะแนน
- 3) พ่นน้ำในจุดที่ 1 แต่ไม่หมดถัง หัก 1 คะแนน
- 4) ควบคุมโดรนออกนอกแนวเขตสนามหรือบินเข้าไปยังสนามอื่น ปรับแพ้

1.8 เกณฑ์การให้คะแนน การปรับแก้ และคำตัดสิน

1.8.1 เกณฑ์การให้คะแนนการแข่งขันบิโตรนเพื่อการเกษตร

การเก็บคะแนน เป็นแบบสะสมคะแนนแต่ละสนามแข่งขัน ทีมที่สะสมคะแนน
ได้สูงสุดอันดับที่ 1 - 20 จะได้เข้าสู่รอบสุดท้ายระดับประเทศ

*ทีมที่ทำแบบทดสอบ และควบคุมบิโตรนเพื่อการเกษตร ที่ทำได้อันดับ 1
ทุกภารกิจ จะมีคะแนนรวมสูงสุด 100 คะแนน

A : การให้คะแนนแบบทดสอบความรู้ด้านการเกษตร จำนวน 25 ข้อ 25
คะแนน จะได้คะแนนตามจำนวนข้อที่ตอบถูก

B : การให้คะแนนสำหรับ 3 ภารกิจ รวม 75 คะแนน (25 คะแนนต่อภารกิจ)
ซึ่งการให้คะแนนจะประกอบด้วย คะแนนการทำภารกิจ และ เวลารวมของภารกิจที่
ทำได้ดีที่สุด ซึ่งอันดับ 1 - 20 ในแต่ละภารกิจจะได้คะแนนดังนี้

- 1) ทำเวลาเป็นอันดับที่ 1 / 25 คะแนน
- 2) ทำเวลาเป็นอันดับที่ 2 / 24 คะแนน
- 3) ทำเวลาเป็นอันดับที่ 3 / 23 คะแนน
- 4) ทำเวลาเป็นอันดับที่ 4 / 22 คะแนน
- 5) ทำเวลาเป็นอันดับที่ 5 / 21 คะแนน
- 6) ทำเวลาเป็นอันดับที่ 6 / 20 คะแนน
- 7) ทำเวลาเป็นอันดับที่ 7 / 19 คะแนน
- 8) ทำเวลาเป็นอันดับที่ 8 / 18 คะแนน
- 9) ทำเวลาเป็นอันดับที่ 9 / 17 คะแนน
- 10) ทำเวลาเป็นอันดับที่ 10 / 16 คะแนน
- 11) ทำเวลาเป็นอันดับที่ 11 / 15 คะแนน
- 12) ทำเวลาเป็นอันดับที่ 12 / 14 คะแนน
- 13) ทำเวลาเป็นอันดับที่ 13 / 13 คะแนน

- 14) ทำเวลาเป็นอันดับที่ 14 / 12 คะแนน
- 15) ทำเวลาเป็นอันดับที่ 15 / 10 คะแนน
- 16) ทำเวลาเป็นอันดับที่ 16 / 9 คะแนน
- 17) ทำเวลาเป็นอันดับที่ 17 / 8 คะแนน
- 18) ทำเวลาเป็นอันดับที่ 18 / 7 คะแนน
- 19) ทำเวลาเป็นอันดับที่ 19 / 6 คะแนน
- 20) ทำเวลาเป็นอันดับที่ 20 / 5 คะแนน
- 21) ทำเวลาเป็นอันดับที่ 21-100 / 4 คะแนน

* หากผู้แข่งขันทำภารกิจไม่ครบถ้วนหรือไม่เป็นไปตามภารกิจจะถูกหักคะแนนจุดละ 1 คะแนน

** ในกรณีที่ผู้เข้าแข่งขันได้คะแนนเท่ากัน จะตัดสินด้วยผู้เข้าแข่งขันที่ทำเวลาได้น้อยที่สุด

ตัวอย่างตารางคะแนนแต่ละทีม

ตาราง
คะแนนภารกิจที่ 1

ลำดับ	ชื่อทีม	คะแนนเวลา		คะแนนภารกิจ	คะแนนรวม
		เวลา	(+) คะแนน	(-) คะแนน	
1	เจ้าเวหา	04:01	25	-1	24
2	ลมกรด	04:04	24	-2	22
3	กลุ่มรักษัเกษตร	04:07	23	0	23
4	ชุมชนเกษตร	04:10	21	0	21
5	เกษตรบ้านนา	04:14	20	-1	19
6	ก้างหัน	04:09	22	-4	18

ตาราง
คะแนนรวม

ลำดับ	ชื่อทีม	เวลารวม 3 การกิจ	การกิจ				รวม
			ทดสอบ	1	2	3	
1	เจ้าเวหา	12:01	23	24	23	25	95
2	ลมกรด	12:08	24	22	24	25	95
3	กลุ่มรักษ์เกษตร	13:13	21	23	20	20	84
4	ชุมชนเกษตร	14:02	20	21	18	24	83
5	เกษตรบ้านนา	15:01	23	19	17	23	82
6	กึ่งหัน	15:15	25	18	19	20	82

1.8.2 การปรับแพ้

1.8.2.1 นักบิน ผู้ช่วยนักบิน อยู่ในสภาพมีนเมา ใช้สารกระตุ้น สารเสพติด

1.8.2.2 ควบคุมโดรนเพื่อการเกษตร ออกนอกแนวเขตสนาม หรือ บินเข้าไปยังสนามแข่งอื่น

1.8.2.3 โดรนเพื่อการเกษตรเกิดอุบัติเหตุ หรือ ตกลงสู่ภาคพื้นระหว่างการแข่งขัน กรณีไม่มีโดรนเพื่อการเกษตรสำรอง ทางผู้จัดการแข่งขันถือว่าทีมผู้เข้าแข่งขันนั้นหมดสิทธิ์

1.8.2.4 การกระทำให้เกิดอุบัติเหตุ เกิดความเสียหายต่อทรัพย์สิน โดรนเพื่อการเกษตร ร่างกายหรือมีผู้เสียหาย ทางผู้จัดงานจะไม่รับผิดชอบในความเสียหายที่เกิดขึ้น

1.8.2.6 การกระทำผิดกฎดังกล่าวจะถูก ตัดคะแนน ปรับแพ้ หรือ ให้ออกจากการแข่งขัน ขึ้นอยู่กับความรุนแรง เจตนา และดุลพินิจของกรรมการในสนาม

1.8.2.7 คำตัดสินของกรรมการตัดสินถือเป็นที่สุด



2

การแข่งขันซ่อมบำรุงโดรนเพื่อการเกษตร ระดับภูมิภาค

2.1 ประเภทการแข่งขัน รางวัลและเงินรางวัล

การแข่งขันเป็นประเภทการเก็บคะแนน จำนวน 2 รอบ โดยแบ่งเป็น

รอบแรก ระดับภูมิภาค โดย จำกัดทีมที่เข้าแข่งขัน จำนวน ภูมิภาคละ 20 ทีม ทีมละ 2 คน โดยแบ่งเป็น 5 สนามแข่งขัน ผู้ที่ได้อันดับ 1 ถึง 10 ของแต่ละภูมิภาค จะได้เข้ารอบสุดท้ายระดับประเทศ

* เมื่อมีการลงทะเบียนครบ 20 ทีม ในภูมิภาคนั้น ทีมที่สมัครมาทีหลังจะต้องทำการแข่งขันในภูมิภาคที่ยังมีจำนวนไม่ครบ ทางผู้จัดงานจะประกาศให้ทราบต่อไป

รอบสุดท้าย ระดับประเทศ โดย ทีมที่ผ่านการแข่งขันรอบแรก ระดับภูมิภาค จำนวน ภูมิภาคละ 10 ทีม รวมทั้งหมด 50 ทีม จะได้เข้ามาแข่งขันรอบสุดท้ายที่พื้นที่ส่วนกลางที่ทางผู้จัดการแข่งขันกำหนด

รางวัลและเงินรางวัล

รอบแรก ระดับภูมิภาค 5 ภูมิภาค

อันดับที่ 1 เงินรางวัล 30,000 บาท

อันดับที่ 2 เงินรางวัล 20,000 บาท

อันดับที่ 3 เงินรางวัล 10,000 บาท

* จำนวนเงินดังกล่าวจะต้องมีการหักภาษี ณ ที่จ่ายไว้ 5% ตามระเบียบของกรมสรรพากร

รอบสุดท้าย ระดับประเทศ

อันดับที่ 1 ถ้วยพระราชทานฯ จำนวน 1 ถ้วย และเหรียญทอง จำนวน 3 เหรียญ และเงินรางวัล 50,000 บาท

อันดับที่ 2 เหรียญเงิน จำนวน 3 เหรียญ และเงินรางวัล 30,000 บาท

อันดับที่ 3 เหรียญทองแดง จำนวน 3 เหรียญ และเงินรางวัล 10,000 บาท

* จำนวนเงินดังกล่าวจะต้องมีการหักภาษี ณ ที่จ่ายไว้ 5% ตามระเบียบของกรมสรรพากร

** ทีมที่ได้รับเงินรางวัล สามารถรับได้ในพิธีรับถ้วยพระราชทานฯ การแข่งขันรอบสุดท้าย ระดับประเทศ ในวัน เวลา สถานที่ ที่ผู้จัดการแข่งขันกำหนด

2.2 สถานที่จัดการแข่งขัน

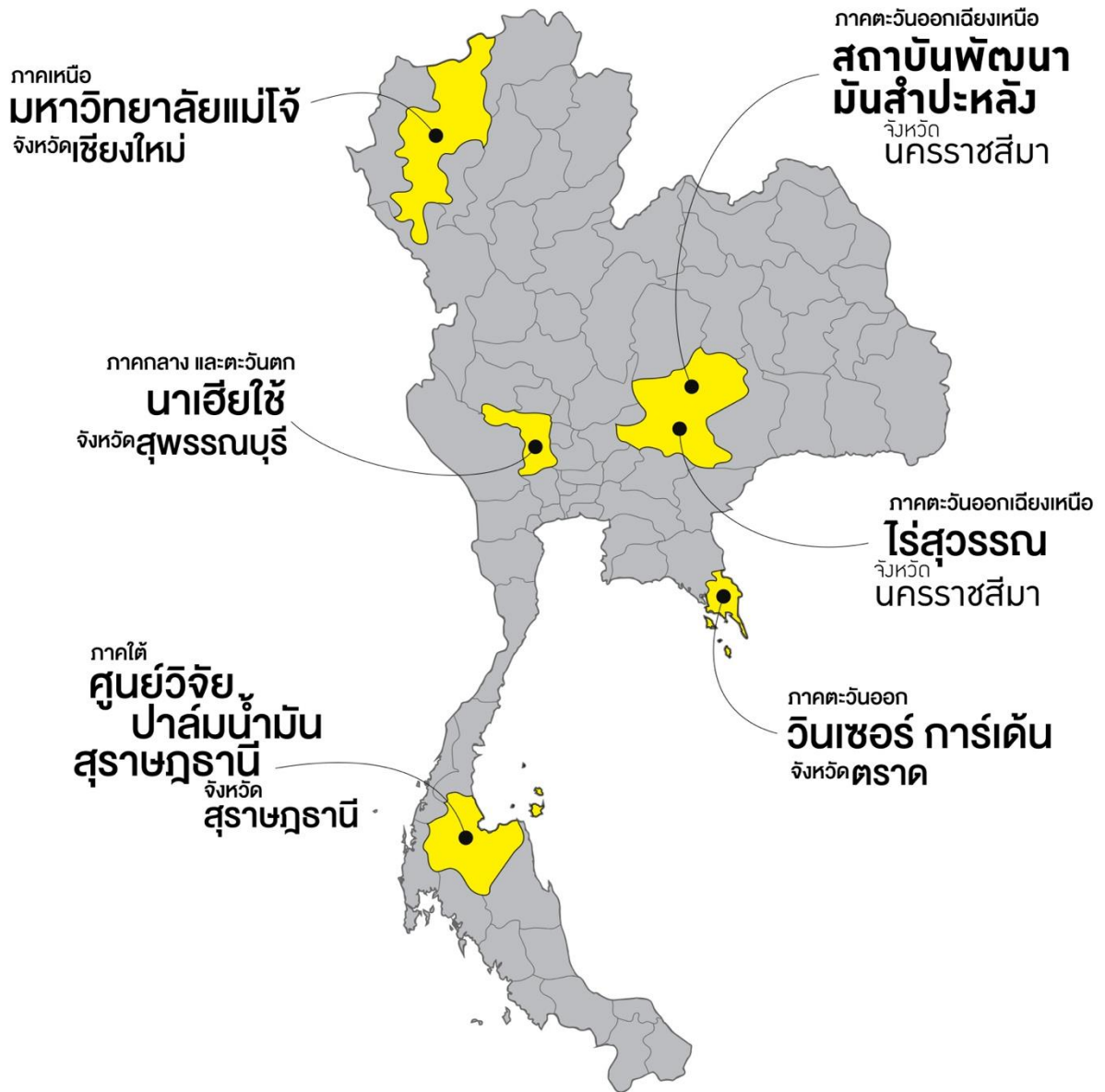
รอบแรก ระดับภูมิภาค

- ภาคใต้ ศูนย์วิจัยปาล์มน้ำมันสุราษฎร์ธานี จังหวัดสุราษฎร์ธานี
วันพฤหัสบดีที่ 26 กันยายน พ.ศ. 2567
- ภาคกลาง และตะวันตก ณ นาเหี้ยใช้ จังหวัดสุพรรณบุรี
วันพุธที่ 9 ตุลาคม พ.ศ. 2567
- ภาคตะวันออก ณ วินเซอร์ การ์เด็น จังหวัดตราด
วันศุกร์ที่ 18 เดือนตุลาคม พ.ศ. 2567
- ภาคตะวันออกเฉียงเหนือ ณ ไร่สุวรรณ จังหวัดนครราชสีมา
วันพฤหัสบดีที่ 24 ตุลาคม พ.ศ. 2567
- ภาคเหนือ ณ มหาวิทยาลัยแม่โจ้ จังหวัดเชียงใหม่
วันจันทร์ที่ 28 ตุลาคม พ.ศ. 2567

รอบสุดท้าย ระดับประเทศ

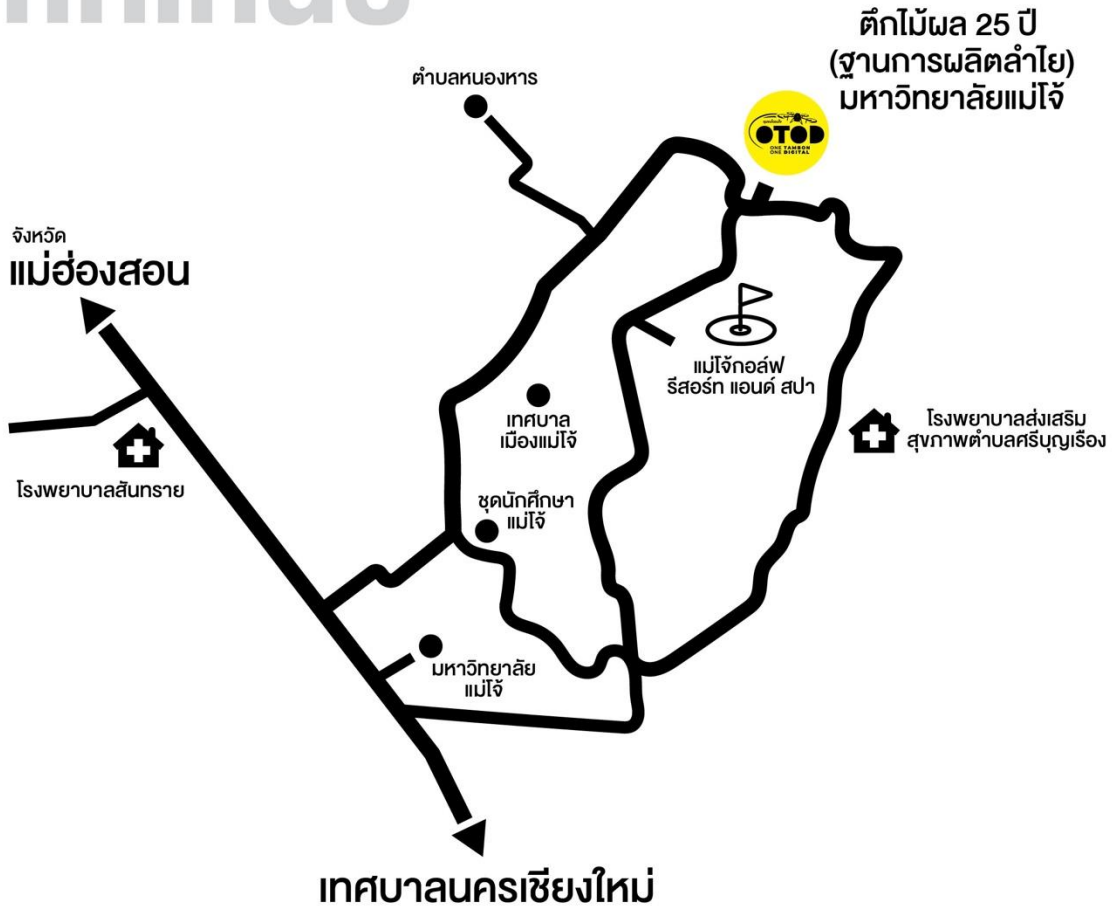
ภาคตะวันออกเฉียงเหนือ ณ สถาบันพัฒนามันสำปะหลัง จังหวัดนครราชสีมา
วันจันทร์ที่ 4 พฤศจิกายน พ.ศ. 2567

* สถานที่ วันและเวลาที่จัดการแข่งขันอาจมีการเปลี่ยนแปลงขึ้นอยู่กับสภาพอากาศ
ทางผู้จัดงานจะแจ้งให้ทราบล่วงหน้าก่อนการจัดงาน 7 วัน



รอบแรก ระดับภูมิภาค

ภาคเหนือ



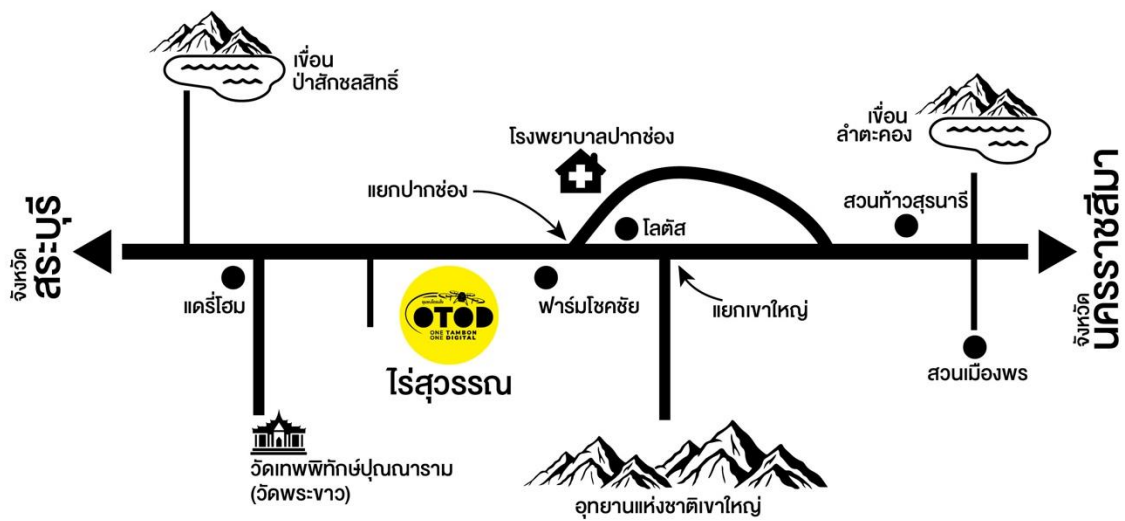
ตักไม้ผล 25 ปี (ฐานการผลิตลำไย) มหาวิทยาลัยแม่โจ้
63 ตำบลหนองหาร อำเภอสันทราย จังหวัดเชียงใหม่ 50290
โทรศัพท์ : 053 873 000



สแกน แผนที่

รอบแรก ระดับภูมิภาค

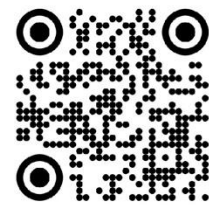
ภาคตะวันออกเฉียงเหนือ



ไร่อสุวรรณ

298 หมู่ที่ 1 ถนนมิตรภาพ ตำบลกลางดง อำเภอปากช่อง จังหวัดนครราชสีมา 30320

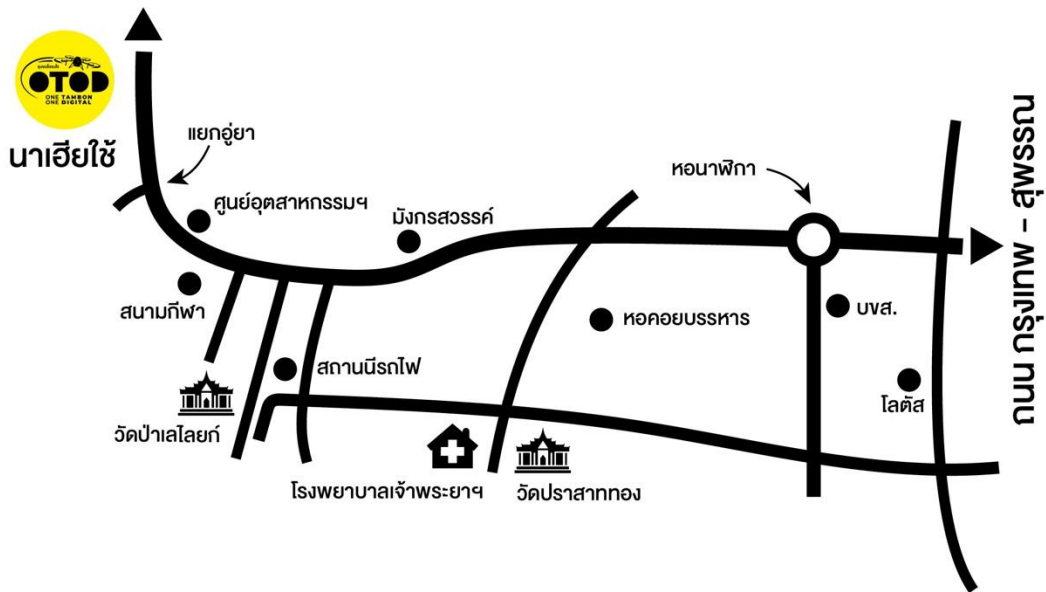
โทรศัพท์ : 061 558 5280



สแกน แผนที่

รอบแรก ระดับภูมิภาค

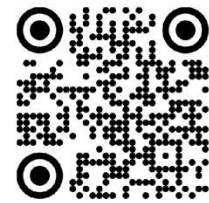
ภาคกลาง



นาเฮียใช้

ถนนสุพรรณบุรี-ดอนเจดีย์ ตำบลบ้านโพธิ์ อำเภอเมืองสุพรรณบุรี จังหวัดสุพรรณบุรี 72000

โทรศัพท์ : 092 626 1515



สแกน แผนที่

รอบแรก ระดับภูมิภาค

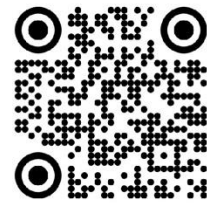
ภาคตะวันออก



วินเซอร์ การ์เด็น

239 ร่วมพัฒนา 2 ตำบลเขาสมิง อำเภอเขาสมิง จังหวัดตราด 23130

โทรศัพท์ : 089 779 0988



สแกน แผนที่

รอบแรก ระดับภูมิภาค

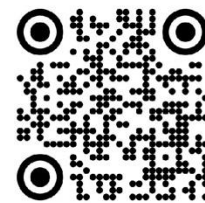
ภาคใต้



ศูนย์วิจัยปาล์มน้ำมันสุราษฎร์ธานี

หมู่ที่ 4 126 ตำบล ท่าอุแท อำเภอกาญจนดิษฐ์ จังหวัดสุราษฎร์ธานี 84340

โทรศัพท์ : 077 259 145



สแกน แผนที่

รอบสุดท้าย ระดับประเทศ

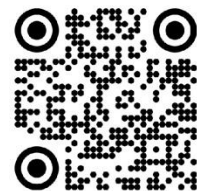
ภาคตะวันออกเฉียงเหนือ



สถาบันพัฒนามันสำปะหลัง (ห้วยบง)

131 หมู่ 5 ตลาดห้วยบง ต.ห้วยบง อ.ด่านขุนทด จ.นครราชสีมา 30210

โทรศัพท์ : 044 249 770, 081 925 0374



สแกน แผนที่

2.3 การสมัครเข้าร่วมแข่งขัน

เปิดรับสมัครทั่วประเทศ วันที่ 5 กันยายน พ.ศ. 2567

- ภาคใต้ ปิดรับสมัคร วันที่ 26 กันยายน พ.ศ. 2567
- ภาคกลาง และตะวันตก ปิดรับสมัคร วันที่ 9 ตุลาคม พ.ศ. 2567
- ภาคตะวันออก ปิดรับสมัคร วันที่ 18 ตุลาคม พ.ศ. 2567
- ภาคตะวันออกเฉียงเหนือ ปิดรับสมัคร วันที่ 24 ตุลาคม พ.ศ. 2567
- ภาคเหนือ ปิดรับสมัคร วันที่ 28 ตุลาคม พ.ศ. 2567

ดาวน์โหลดใบสมัครได้ที่ ไลน์แอด : @TADC2024

ติดต่อสอบถาม อีเมล : otodrace@gmail.com

โทร : 098-239-0784, 098-239-0785

2.4 คุณสมบัติและสิทธิของผู้เข้าร่วมการแข่งขัน

2.4.1 ผู้เข้าแข่งขัน ประชาชนทั่วไป สัญชาติไทย อายุ 18 ปี ถึง 60 ปี

2.4.2 ผู้เข้าแข่งขันทีละ 3 คน สำรอง 2 คน

2.4.3 ยื่นใบสมัครพร้อมหลักฐาน และลงทะเบียนเข้าร่วมแข่งขัน ประกอบด้วย

- บัตรประชาชน (ทุกคนภายในทีม)
- ใบสมัครเข้าร่วมการแข่งขัน

2.4.4 อุปกรณ์ที่ต้องเตรียม

- | | |
|-----------------|--------------------|
| 1) สว่านไร้สาย | 2) คีมยี่ห้อวิท |
| 3) คีมปากจิ้งจก | 4) คีมปากแบน |
| 5) ค้อนยาง | 6) ชุดกุญแจปากตาย |
| 7) ชุดหกเหลี่ยม | 8) เครื่องเป่าลม |
| 9) ชุดไขควง | 10) อื่นๆที่จำเป็น |

2.5 การแต่งกายของผู้เข้าร่วมแข่งขัน

2.5.1 เสื้อผ้าที่ใช้แข่งขัน เสื้อแขนสั้น หรือแขนยาว กางเกงขายาว ถุงเท้าและรองเท้าผ้าใบหรือรองเท้าหุ้มข้อหรือรองเท้าบูท

2.5.2 รูปแบบของเสื้อผ้า ชุดแข่งขัน ตัวอักษรหรือการออกแบบใดๆ จะต้องเป็นรูปแบบที่เรียบร้อยไม่ทำให้การแข่งขัน หรือผู้จัดงานเสื่อมเสีย

2.5.3 สำหรับปัญหาใดๆ ที่เกี่ยวกับระเบียบข้อบังคับของชุดแข่งขัน ให้อยู่ในดุลยพินิจของกรรมการเป็นผู้ชี้ขาด

*หมายเหตุ : หมวก เสื้อและกางเกง สามารถมีตราสัญลักษณ์หรือโลโก้ผู้สนับสนุน

2.6 รูปแบบการแข่งขัน

2.6.1 รอบแรก ระดับภูมิภาค 5 ภูมิภาค (จำนวน 20 ทีม ต่อ ภูมิภาค)

1) สนามการแข่งขันมี 5 สนาม (1, 2, 3, 4, 5) ต่อภูมิภาค โดยแบ่งทีมที่เข้าร่วมแข่งขันสนามละ 4 ทีม ด้วยวิธีการรันเลขลำดับการแข่งขัน ณ จุดลงทะเบียน โดยแข่งพร้อมกันทั้ง 5 สนาม จำนวน 5 ภารกิจ

2) กรรมการชี้แจงรายละเอียดก่อนแข่ง และทำการจับฉลากชื่อโดรน/รุ่น ที่จะใช้ทำภารกิจ ประกอบด้วย

- โดรน ATI (เจ้าเอี้ยง)
- โดรน Aero Drone
- โดรน Nac Drone
- โดรน Mabin
- โดรน Segumo

3) การแข่งขันเป็นรูปแบบของการทำเวลาที่ที่สุด และถูกต้องที่สุด จะได้คะแนนสูงสุดในแต่ละภารกิจ ทีมที่มีคะแนนสูงสุด 10 ทีม จะได้เข้าร่วมการแข่งขันรอบสุดท้ายระดับประเทศ ซึ่งชิงถ้วยพระราชทานสมเด็จพระกนิษฐาธิราชเจ้า กรมสมเด็จพระเทพรัตนราชสุดาฯ สยามบรมราชกุมารี

4) การแข่งขัน 1 ทีม จะต้องเตรียมพร้อมเข้าร่วมการแข่งขันบินโดรนเพื่อการเกษตร โดยมีขั้นตอนดังนี้



จุดลงทะเบียนรับเลขลำดับ
การแข่งขัน

มาไม่ทันเวลา
ตัดสิทธิ์เข้าแข่งขัน



ชี้แจงรายละเอียดการแข่งขัน
กำหนดค่ายโดรนเพื่อการเกษตร



จำนวน 5 สนาม
แต่ละสนามมี 5 ภารกิจการซ่อมบำรุง
เก็บ 100 คะแนน

จุด A : จุดลงทะเบียน

ทีมที่เข้าแข่งขันจะต้องใช้เวลาอย่างน้อย 30 นาที ในการลงทะเบียนรับเลขลำดับการแข่งขัน กรณีที่มีการเริ่มการแข่งขันแล้ว ทีมที่ไม่สามารถมาได้ทันเวลาจะตัดสิทธิ์การเข้าแข่งขันทันที โดยไม่ต้องโต้แย้ง

จุด B : จุดชี้แจงรายละเอียดการแข่งขัน

กรรมการชี้แจงกติกาการแข่งขัน เวลาการแข่งขัน และแจ้งรุ่นโดรนให้ทีมเข้าแข่งขันได้รับทราบ

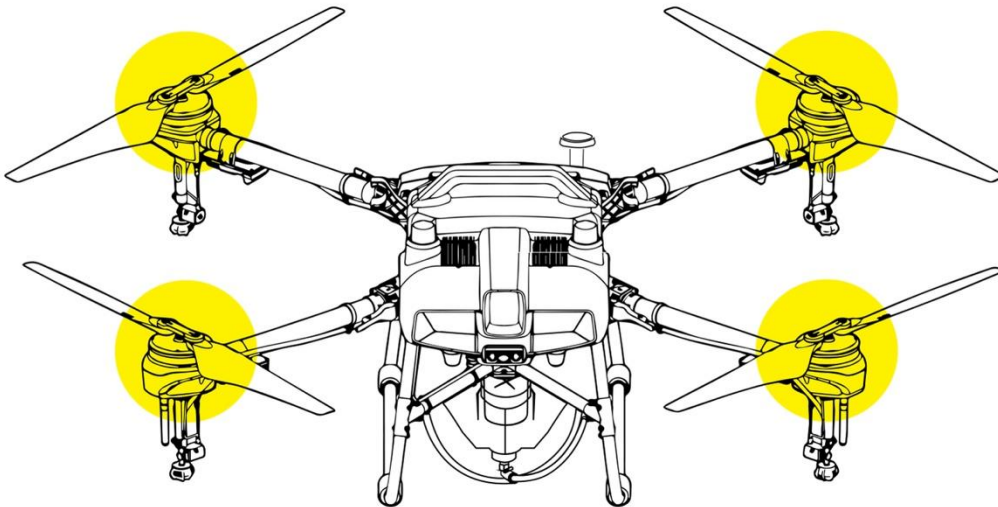
สนามที่ 1-5 : การแข่งขันซ่อมบำรุงโดรนเพื่อการเกษตร จำนวน 5 ภารกิจ
(คะแนนรวม 100 คะแนน)

การเก็บคะแนน แบ่งเป็น 2 ประเภท

- 1) ทำเวลาได้ดีที่สุด ภายในเวลา 20 นาที จำนวนรวม 20 คะแนน
- 2) การซ่อมบำรุงโดรนเพื่อการเกษตรครบถ้วนตามภารกิจ จำนวนรวม 80
คะแนน

ภารกิจที่ 1 : การติดตั้งใบพัด

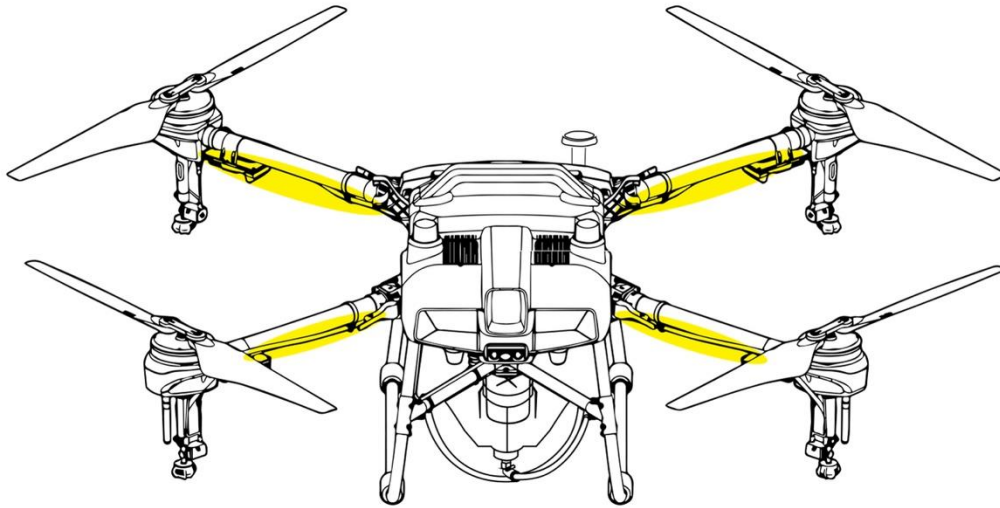
(ทีมทำเวลาดีที่สุดในเงื่อนไขกติกาได้ 30 คะแนนเต็ม)



ทีมเข้าแข่งขันจะต้องทำการติดตั้งใบพัด จำนวน 4 ใบพัด เมื่อติดตั้งเสร็จสิ้นให้ทำการกดสัญญาณไฟ กรรมการจะทำการตรวจ ครบถ้วนถูกต้อง จะถือว่าผ่านภารกิจ

หมายเหตุ : *กรณีการซ่อมบำรุงโดรนเพื่อการเกษตรไม่ครบถ้วนตามภารกิจ กรรมการตัดสินตรวจไม่ผ่าน จะทำการหักคะแนนผู้เข้าแข่งขัน

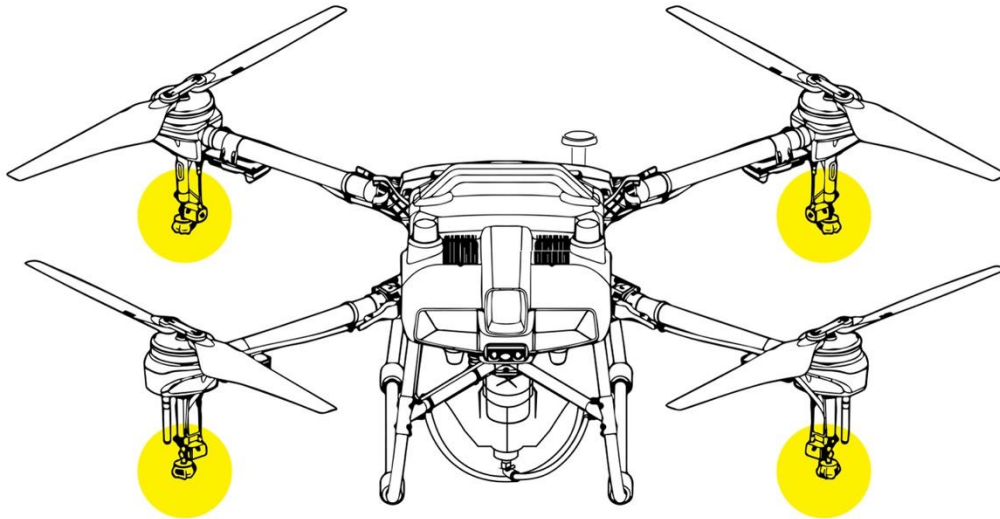
ภารกิจที่ 2 : การติดตั้งสายยางพ่นน้ำยา
(ทีมทำเวลาดีที่สุดตามเงื่อนไขกติกาได้ 20 คะแนนเต็ม)



ทีมเข้าแข่งขันจะต้องทำการติดตั้งสายยางพ่นน้ำยาให้ครบ จำนวน 4 ด้าน
เมื่อติดตั้งเสร็จสิ้นให้ทำการกดสัญญาณไฟ กรรมการจะทำการตรวจ ครบถ้วนถูกต้อง
จะถือว่าผ่านภารกิจ

หมายเหตุ : *กรณีการซ่อมบำรุงโดรนเพื่อการเกษตร**ไม่**ครบถ้วนตามภารกิจ
กรรมการตัดสินตรวจไม่ผ่าน จะทำการหักคะแนนผู้เข้าแข่งขัน

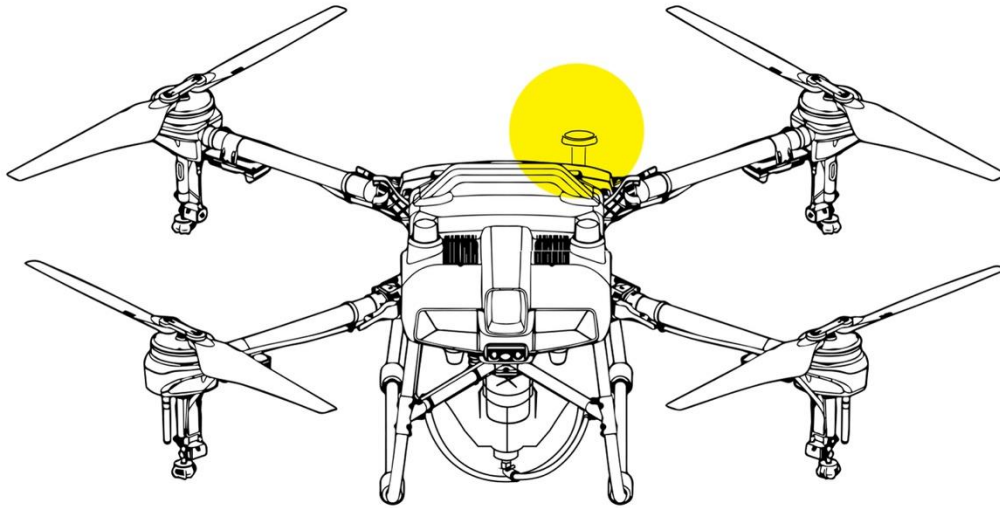
ภารกิจที่ 3 : การตรวจสอบหัวฉีดและไส้กรอง
(ทีมทำเวลาดีที่สุดตามเงื่อนไขกติกาได้ 10 คะแนนเต็ม)



ทีมเข้าแข่งขันจะต้องทำการหาข้อบกพร่องของหัวฉีดและไส้กรอง หลังจากนั้นทำการแก้ไขให้กลับมาใช้งานได้เป็นปกติ เมื่อเสร็จสิ้นให้ทำการกดสัญญาณไฟกรรมการจะทำการตรวจ ครบถ้วนถูกต้อง จะถือว่าผ่านภารกิจ

หมายเหตุ : *กรณีการซ่อมบำรุงโดรนเพื่อการเกษตร**ไม่**ครบถ้วนตามภารกิจกรรมการตัดสินตรวจไม่ผ่าน จะทำการหักคะแนนผู้เข้าแข่งขัน

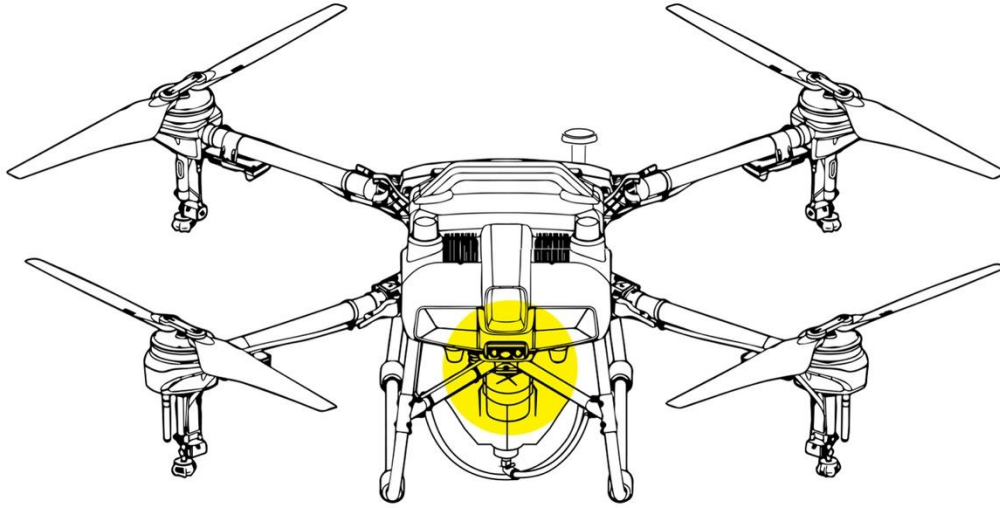
ภารกิจที่ 4 : การตรวจสอบการใช้งาน GPS
(ทีมทำเวลาดีที่สุดตามเงื่อนไขกติกาได้ 10 คะแนนเต็ม)



ทีมเข้าแข่งขันจะต้องทำการหาข้อบกพร่องของ GPS หลังจากนั้นทำการแก้ไขให้กลับมาใช้งานได้เป็นปกติ เมื่อเสร็จสิ้นให้ทำการกดสัญญาณไฟ กรรมการจะทำการตรวจ ครบถ้วนถูกต้อง จะถือว่าผ่านภารกิจ

หมายเหตุ : *กรณีการซ่อมบำรุงโดรนเพื่อการเกษตร**ไม่**ครบถ้วนตามภารกิจ กรรมการตัดสินตรวจไม่ผ่าน จะทำการหักคะแนนผู้เข้าแข่งขัน

ภารกิจที่ 5 : การตรวจสอบการใช้งานเซ็นเซอร์
(ทีมทำเวลาดีที่สุดตามเงื่อนไขกติกาได้ 10 คะแนนเต็ม)



ทีมเข้าแข่งขันจะต้องทำการหาข้อบกพร่องของเซ็นเซอร์ หลังจากนั้นทำการแก้ไขให้กลับมาใช้งานได้เป็นปกติ เมื่อเสร็จสิ้นให้ทำการกดสัญญาณไฟ กรรมการจะทำการตรวจ ครบถ้วนถูกต้อง จะถือว่าผ่านภารกิจ

หมายเหตุ : *กรณีการซ่อมบำรุงโดรนเพื่อการเกษตรไม่ครบถ้วนตามภารกิจ กรรมการตัดสินตรวจไม่ผ่าน จะทำการหักคะแนนผู้เข้าแข่งขัน

2.7 เกณฑ์การให้คะแนน การปรับแพ้ และคำตัดสิน

2.7.1 เกณฑ์การให้คะแนนการแข่งขันซ่อมบำรุงโครงข่ายโทรคมนาคมเพื่อการเกษตร

การเก็บคะแนน เป็นแบบสะสมคะแนนแต่ละสนามแข่งขัน ทีมที่สะสมคะแนน
ได้สูงสุดอันดับที่ 1-10 จะได้เข้าสู่รอบสุดท้ายระดับประเทศ

โดยการเก็บคะแนน แบ่งเป็น 2 ประเภท

1) ทำเวลาได้ดีที่สุด จำนวนรวม 20 คะแนน โดยอันดับ 1-20 จะได้คะแนน
ดังนี้

อันดับที่ 1 / 20 คะแนน

อันดับที่ 2 / 19 คะแนน

อันดับที่ 3 / 18 คะแนน

อันดับที่ 4 / 17 คะแนน

อันดับที่ 5 / 16 คะแนน

อันดับที่ 6 / 15 คะแนน

อันดับที่ 7 / 14 คะแนน

อันดับที่ 8 / 13 คะแนน

อันดับที่ 9 / 12 คะแนน

อันดับที่ 10 / 11 คะแนน

อันดับที่ 11-20 / 10 คะแนน

2) การซ่อมบำรุงโครงข่ายโทรคมนาคมเพื่อการเกษตรครบถ้วนตามภารกิจ จำนวนรวม 80
คะแนน โดยกรรมการเป็นผู้ตัดสิน และคำตัดสินของกรรมการตัดสินถือเป็น
เป็นที่สิ้นสุด

3) ในกรณีที่ผู้เข้าแข่งขันไม่สามารถทำภารกิจเสร็จสิ้นภายใน 20 นาที จะถูก
ปรับแพ้

* ทีมที่ทำคะแนนสะสมได้ อันดับที่ 1-10 ของแต่ละภูมิภาค จะได้เข้ารอบสุดท้ายระดับประเทศ ทีมที่ทำเวลาดีที่สุดอันดับ 1 ทั้ง 5 ภารกิจ จะมีคะแนนรวมสูงสุด 100 คะแนน

** ในกรณีที่ผู้เข้าแข่งขันได้คะแนนเท่ากัน จะตัดสินด้วยผู้เข้าแข่งขันที่ทำเวลาได้น้อยที่สุด
ตัวอย่างตารางคะแนนแต่ละทีม

ตาราง
คะแนนรวม

ลำดับ	ชื่อทีม	คะแนนเวลา		คะแนนภารกิจ					คะแนน
		เวลา	คะแนน	1	2	3	4	5	
1	ช่างประจำบ้าน	18:01	20	30	20	10	10	10	100
2	ชุมชนรักโอรุณ	19:59	10	30	20	10	10	10	90
3	ช่างฝีมือ	18:15	19	28	20	5	5	8	85
4	เกษตรหัวใจเทคนิค	18:57	16	26	18	6	8	9	83
5	กลุ่มพลังช่าง	18:30	18	29	10	10	2	0	69
6	ช่างอาสา	18:55	17	30	5	6	0	0	58

2.7.2 การปรับแพ้

2.7.2.1 ผู้เข้าแข่งขันภายในทีม อยู่ในสภาพมีนเมา ใช้สารกระตุ้น สารเสพติด

2.7.2.2 การกระทำให้เกิดอันตรายกับผู้คนหรือทรัพย์สิน

2.7.2.3 การกระทำผิดกฎดังกล่าวจะถูก ตัดคะแนน ปรับแพ้ หรือ ให้ออกจากการแข่งขัน ขึ้นอยู่กับความรุนแรง เจตนา และดุลพินิจของกรรมการในสนาม

2.7.2.4 การกระทำให้เกิดอุบัติเหตุ เกิดความเสียหายต่อทรัพย์สิน โดรนเพื่อการเกษตร ร่างกายหรือมีผู้เสียหาย ทางผู้จัดงานจะไม่รับผิดชอบในความเสียหายที่เกิดขึ้น

2.7.2.5 คำตัดสินของกรรมการตัดสินถือเป็นที่สุด



3

ข้อกำหนดด้านความปลอดภัยและจริยธรรม

3. ข้อกำหนดด้านความปลอดภัยและจริยธรรม

3.1 ก่อนทำการบิน

(ก) ตรวจสอบว่า อากาศยานที่ควบคุมการบินจากภายนอกอยู่ในสภาพที่สามารถทำการบิน ได้อย่างปลอดภัย ซึ่งรวมถึงตัวอากาศยานที่ควบคุมการบินจากภายนอก และระบบควบคุมอากาศยาน

(จ) ได้รับอนุญาตจากเจ้าของพื้นที่ที่จะทำการบิน เว้นแต่เป็นพื้นที่ที่ตนมีสิทธิ

(ค) ทำการศึกษาพื้นที่ และชั้นของห้วงอากาศที่จะทำการบิน

(ง) มีแผนฉุกเฉิน รวมถึงแผนสำหรับกรณีเกิดอุบัติเหตุ การรักษาพยาบาล และการแก้ปัญหา กรณีไม่สามารถบังคับอากาศยานได้

(จ) มีการบำรุงรักษาอากาศยานที่ควบคุมการบินจากภายนอกตามคู่มือ

(ฉ) นำหนังสือหรือสำเนาหนังสือการขึ้นทะเบียนติดตัวตลอดเวลาที่ทำการบิน

(ช) มีอุปกรณ์ดับเพลิงที่สามารถใช้งานได้ดีตลอดเวลาที่ทำการบิน

(ซ) ตรวจสอบว่า ธรรมเนียมประกันภัยสำหรับความเสียหายอันเกิดแก่ร่างกาย ชีวิต ตลอดจนทรัพย์สินของบุคคลที่สามตามวงเงินประกันที่กำหนด ยังมีผลอยู่

3.2 ระหว่างทำการบิน

(ก) ห้ามทำการบินในลักษณะที่อาจก่อให้เกิดอันตรายต่อชีวิต ร่างกาย ทรัพย์สินและรบกวนความสงบสุขของบุคคลอื่น

(ข) ห้ามทำการบินเข้าไปในบริเวณพื้นที่หวงห้ามเด็ดขาด พื้นที่หวงห้ามเฉพาะ และพื้นที่อันตรายตามที่ผู้อำนวยการประกาศกำหนด และตามที่ประกาศในเอกสารแถลงข่าวการบินของประเทศไทย (Aeronautical Information Publication - Thailand หรือ AIP - Thailand) รวมทั้งสถานที่ราชการหน่วยงานของรัฐ โรงพยาบาล เว้นแต่จะได้รับอนุญาตจากหน่วยงานเจ้าของพื้นที่

(ค) แนวการบินขึ้นลงของอากาศยานที่ควบคุมการบินจากภายนอกจะต้องไม่มีสิ่งมีสิ่งกีดขวาง

(ง) ผู้บังคับหรือปล่อยอากาศยานที่ควบคุมการบินจากภายนอกต้องสามารถมองเห็นอากาศยานที่ควบคุมการบินจากภายนอกได้ตลอดเวลาที่ทำการบิน และห้ามทำการบังคับอากาศยานที่ควบคุมการบินจากภายนอกโดยอาศัยชุดกล้องบนอากาศยานที่ควบคุมการบินจากภายนอกหรืออุปกรณ์อื่นที่มีลักษณะใกล้เคียง และต้องทำการบินในระหว่างเวลาพระอาทิตย์ขึ้นถึงพระอาทิตย์ตก ซึ่งสามารถมองเห็นอากาศยานที่ควบคุมการบินจากภายนอกได้อย่างชัดเจน

(ฉ) ห้ามทำการบินเข้าใกล้หรือเข้าไปในเมฆ

(ช) ห้ามทำการบินภายในระยะเก้ากิโลเมตร (ห้าไมล์ทะเล) จากสนามบินหรือที่ขึ้นลงชั่วคราวของอากาศยาน เว้นแต่จะได้รับอนุญาตจากเจ้าของ หรือผู้ดำเนินการสนามบิน อนุญาตหรือที่ขึ้นลงชั่วคราวอนุญาต

(ซ) ห้ามทำการบินโดยใช้ความสูงเกินเก้าสิบเมตร (สามฟุต) เหนือพื้นดิน เว้นแต่จะได้รับอนุญาตจากหน่วยงานให้บริการจราจรทางอากาศ

(ฅ) ห้ามทำการบินเหนือเมือง หมู่บ้าน ชุมชน หรือพื้นที่ที่มีคนมาชุมนุมอยู่

(ณ) ห้ามบังคับอากาศยานที่ควบคุมการบินจากภายนอกเข้าใกล้อากาศยานซึ่งมี

(น) ห้ามทำการบินละเมิดสิทธิส่วนบุคคลของผู้อื่น

(ด) ห้ามทำการบินโดยก่อให้เกิดความเดือดร้อน ความรำคาญ แก่ผู้อื่น

(ต) ห้ามส่งหรือพาวัตถุอันตรายตามที่กำหนดในกฎกระทรวง หรืออุปกรณ์ปล่อยแสงเลเซอร์ติดไปกับอากาศยานที่ควบคุมการบินจากภายนอก

(ถ) ห้ามทำการบินโดยมีระยะห่างในแนวราบกับบุคคล ยานพาหนะ สิ่งก่อสร้าง อาคารที่ไม่เกี่ยวข้องกับการปฏิบัติการบินน้อยกว่าหนึ่งร้อยห้าสิบเมตร (ห้าร้อยฟุต)

(ฒ) เมื่อมีอุบัติเหตุหรืออุบัติการณ์เกิดขึ้นแก่อากาศยานที่ควบคุมการบินจากภายนอก ให้ผู้บังคับหรือปล่อยอากาศยาน

ที่ควบคุมการบินจากภายนอกแจ้งอุบัติเหตุหรืออุบัติการณ์นั้นต่อผู้อำนวยการตามช่องทาง และวิธีการที่ผู้อำนวยการกำหนดโดยไม่ชักช้า ซึ่งต้องไม่เกินสี่สิบแปดชั่วโมงนับแต่เวลาเกิดเหตุ

3.3 เงื่อนไขเฉพาะสำหรับการทำการบินแต่ละวัตถุประสงค์

(ก) สำหรับการทำการบินเพื่อการเกษตร ผู้บังคับหรือปล่อยอากาศยานที่ควบคุมการบินจากภายนอก จะต้องได้รับการฝึกอบรมเกี่ยวกับการใช้อากาศยานที่ควบคุมการบินจากภายนอกเพื่อฉีดพ่นสารเคมี และได้รับอนุญาตเกี่ยวกับการใช้สารเคมี วัตถุอันตราย หรือวัตถุหรือสารทางการเกษตร จากหน่วยงานที่เกี่ยวข้อง (ถ้ามี)

(ข) สำหรับการทำการบินเพื่อการป้องกันและบรรเทาสาธารณภัย จะต้องปฏิบัติให้เป็นไปตามกฎหมายว่าด้วยการป้องกัน และบรรเทาสาธารณภัยหรือกฎหมายอื่นที่เกี่ยวข้อง

(ค) เงื่อนไขเฉพาะอื่น ๆ สำหรับการทำการบินแต่ละวัตถุประสงค์ที่ผู้อำนวยการกำหนดเพื่อความปลอดภัย

เมื่อปรากฏว่า ผู้ได้รับอนุญาตให้ปฏิบัติการบินและผู้บังคับหรือปล่อยอากาศยานที่ควบคุมการบินจากภายนอกฝ่าฝืนหรือไม่ปฏิบัติตามเงื่อนไขที่กำหนดตามวรรคหนึ่ง ให้ผู้อำนวยการมีอำนาจสั่งแก้ไขการกระทำนั้นภายในระยะเวลาที่กำหนด หากไม่ดำเนินการหรือฝ่าฝืนหรือการไม่ปฏิบัติตามจะก่อให้เกิดความไม่ปลอดภัยให้ผู้อำนวยการมีอำนาจสั่งพักใช้หรือเพิกถอนหนังสืออนุญาตให้ปฏิบัติการบินหรือหนังสือขึ้นทะเบียนผู้บังคับหรือปล่อยอากาศยานที่ควบคุมการบินจากภายนอก



4

นโยบายการจัดการข้อมูลส่วนบุคคล

สำนักงานส่งเสริมเศรษฐกิจดิจิทัล (“สำนักงาน”) ขอแนะนำให้ท่านทำความเข้าใจนโยบายการจัดการข้อมูลส่วนบุคคลนี้ เนื่องจาก นโยบายนี้อธิบายถึงวิธีการที่สำนักงานปฏิบัติต่อข้อมูลส่วนบุคคลของท่าน เช่น การเก็บรวบรวม การจัดเก็บรักษา การใช้ การเปิดเผย รวมถึงสิทธิ์ต่างๆ ของท่าน เป็นต้น เพื่อให้ท่านได้รับทราบถึงนโยบายในการคุ้มครองข้อมูลส่วนบุคคลของสำนักงาน สำนักงานจึงประกาศนโยบายการจัดการข้อมูลส่วนบุคคล ดังต่อไปนี้

การเคารพสิทธิในความเป็นส่วนตัวของคุณของผู้ใช้บริการ

1. สำนักงานเคารพและให้ความสำคัญถึงสิทธิ์ ข้อมูลส่วนบุคคล และการคุ้มครองข้อมูลส่วนบุคคลของท่าน โดยสำนักงานตระหนักดีว่า ท่านในฐานะผู้ใช้บริการเว็บไซต์ของสำนักงาน หรือบริการอื่นใดของสำนักงานด้วยวิธีการทางดิจิทัล ย่อมมีความประสงค์ที่จะได้รับความมั่นคงปลอดภัยในการใช้บริการผ่านเว็บไซต์ของสำนักงาน

2. ข้อมูลส่วนบุคคลของท่านที่สำนักงานได้รับมา เช่น ชื่อ อายุ ที่อยู่ หมายเลขโทรศัพท์ หมายเลขบัตรประชาชน ข้อมูลทางการเงิน เป็นต้น ซึ่งสามารถบ่งบอกตัวบุคคลของท่านได้ และเป็นข้อมูลส่วนบุคคลที่มีความสมบูรณ์ ถูกต้อง เป็นปัจจุบัน และมีคุณภาพ จะถูกนำไปใช้ให้เป็นไปตามวัตถุประสงค์การดำเนินงานของสำนักงานเท่านั้น และสำนักงานจะดำเนินมาตรการที่เข้มงวดในการรักษาความมั่นคงปลอดภัย ตลอดจนการป้องกันมิให้มีการนำข้อมูลส่วนบุคคลไปใช้โดยมิได้รับอนุญาตจากท่านก่อน

การเก็บรวบรวมข้อมูลส่วนบุคคลอย่างจำกัด

1. ในการเก็บรวบรวมข้อมูล และเก็บรักษาข้อมูลส่วนบุคคลที่มีคุณภาพของท่าน สำนักงานจะใช้วิธีการที่ชอบด้วยกฎหมายและเป็นธรรม ในการเก็บรวบรวมและจัดเก็บข้อมูล ตลอดจนเก็บรวบรวม และจัดเก็บข้อมูลส่วนบุคคลอย่างจำกัดเพียงเท่าที่จำเป็นแก่

การให้บริการ หรือบริการด้วยวิธีการทางดิจิทัลอื่นใดภายใต้วัตถุประสงค์ของสำนักงาน
เท่านั้น

2. สำนักงานจะขอความยินยอมจากท่านก่อนทำการเก็บรวบรวม เว้นแต่

- เป็นกรณีที่กฎหมายกำหนด
- เป็นไปเพื่อประโยชน์ของท่าน และการขอความยินยอมไม่อาจกระทำได้ในเวลานั้น
- เป็นไปเพื่อประโยชน์เกี่ยวกับชีวิต สุขภาพ หรือความปลอดภัยของท่านและผู้ใช้บริการท่านอื่น
- เพื่อประโยชน์แก่การสอบสวนของพนักงานสอบสวน หรือการพิจารณาพิพากษาคดีของศาล
- เพื่อประโยชน์ในการศึกษา วิจัย หรือการจัดทำสถิติ

3. สำนักงานจะไม่จัดเก็บข้อมูลส่วนบุคคลของท่านซึ่งเกี่ยวกับลักษณะทางพันธุกรรม พฤติกรรมทางเพศ หรือข้อมูลที่อาจเป็นผลร้าย ทำให้เสียชื่อเสียง หรืออาจก่อให้เกิดความรู้สึกเกี่ยวกับการเลือกปฏิบัติโดยไม่เป็นธรรมหรือความไม่เท่าเทียมกันแก่บุคคลใด เว้นแต่

- ได้รับความยินยอมเป็นหนังสือจากท่าน
- เป็นกรณีที่กฎหมายกำหนด
- เป็นไปเพื่อประโยชน์ของท่าน และการขอความยินยอมไม่อาจกระทำได้ในเวลานั้น
- เป็นไปเพื่อประโยชน์เกี่ยวกับชีวิต สุขภาพ หรือความปลอดภัยของท่านและผู้ใช้บริการท่านอื่น

- เพื่อประโยชน์แก่การสอบสวนของพนักงานสอบสวน หรือการพิจารณาพิพากษาคดีของศาล
- เพื่อประโยชน์ในการศึกษา วิจัย หรือการจัดทำสถิติ

4. สำนักงานอาจรวบรวมข้อมูลส่วนบุคคลของท่านเข้ากับข้อมูลส่วนบุคคลของท่านที่ได้รับมาจากแหล่งอื่นเฉพาะในกรณีที่มีความจำเป็นและได้รับความยินยอมจากท่านเท่านั้น ทั้งนี้ เพื่อประโยชน์ในการปรับปรุงข้อมูลส่วนบุคคลของท่านให้เป็นปัจจุบัน และเพื่อปรับปรุงคุณภาพและประสิทธิภาพของการให้บริการของสำนักงานดียิ่งขึ้น

วัตถุประสงค์ในการเก็บรวบรวมข้อมูลส่วนบุคคล

1. สำนักงานเก็บรวบรวมข้อมูลส่วนบุคคลของท่าน เพื่อดำเนินงานของสำนักงาน การศึกษา วิจัย หรือการจัดทำสถิติซึ่งเป็นไปตามวัตถุประสงค์ของการดำเนินงานของสำนักงาน และเพื่อปรับปรุงคุณภาพของการให้บริการของสำนักงานด้วยวิธีการทางดิจิทัล แก่ท่านให้มีประสิทธิภาพมากยิ่งขึ้น

2. หากภายหลังมีการเปลี่ยนแปลงวัตถุประสงค์ในการเก็บรวบรวมข้อมูลส่วนบุคคล สำนักงานจะแจ้งให้ท่านทราบและขอความยินยอม และจัดให้มีบันทึกการแก้ไขเพิ่มเติมไว้เป็นหลักฐาน

3. ในกรณีที่สำนักงานมีการเก็บรวบรวม จัดเก็บ ใช้ และเปิดเผยข้อมูลส่วนบุคคล เพื่อดำเนินการอื่นนอกเหนือจากวัตถุประสงค์ตามที่ได้ระบุไว้ ท่านมีสิทธิ์ในความเป็นเจ้าของข้อมูลส่วนบุคคลของท่านในการเลือกว่า จะให้หรือไม่ให้สำนักงานเก็บรวบรวม จัดเก็บ ใช้ เปิดเผย ข้อมูลส่วนบุคคลดังกล่าว

4. เพื่อวัตถุประสงค์ในการวิเคราะห์และติดตามการใช้บริการทางเว็บไซต์ และวัตถุประสงค์ในการตรวจสอบย้อนหลังในกรณีที่เกิดปัญหาการใช้งาน สำนักงานจึงจัดเก็บ

บันทึกข้อมูลการเข้าออกเว็บไซต์ (Log Files) ของท่านโดยระบบอัตโนมัติ โดยจัดเก็บข้อมูลต่อไปนี้เป็นอย่างน้อย

- หมายเลขไอพี (IP Address)
- ประเภทของโปรแกรมเบราว์เซอร์ (Browser)

นอกจากนี้ สำนักงานยังได้ใช้บริการของหน่วยงานภายนอกในการจัดเก็บบันทึกการเข้าออกระบบให้บริการทางเว็บไซต์ตามที่กฎหมายกำหนดด้วย

5. สำนักงานจะไม่กระทำการใด ๆ แตกต่างจากที่ระบุในวัตถุประสงค์ของการเก็บรวบรวมข้อมูล เว้นแต่

- ได้แจ้งวัตถุประสงค์ใหม่ให้ผู้ให้บริการทราบ และได้รับความยินยอมจากผู้ให้บริการ
- เป็นกรณีที่กฎหมายกำหนด

การนำข้อมูลส่วนบุคคลไปใช้อย่างจำกัด

1. สำนักงานจะใช้เปิดเผยข้อมูลส่วนบุคคลของท่านได้ ต่อเมื่อได้รับความยินยอมจากท่านและจะต้องเป็นการใช้ตามวัตถุประสงค์ของสำนักงานเท่านั้น

2. สำนักงานจะดูแลให้ผู้ปฏิบัติงานของสำนักงานมิให้เปิดเผย แสดง หรือทำให้ปรากฏในลักษณะอื่นใดซึ่งข้อมูลส่วนบุคคลของท่านนอกเหนือไปจากวัตถุประสงค์หรือต่อบุคคลภายนอก เว้นแต่

- เป็นกรณีที่กฎหมายกำหนด
- ได้รับความยินยอมจากท่าน

- เป็นไปเพื่อประโยชน์เกี่ยวกับชีวิต สุขภาพ หรือความปลอดภัยของท่านและผู้ใช้บริการอื่น
- เพื่อประโยชน์แก่การสอบสวนของพนักงานสอบสวน หรือการพิจารณาพิพากษาคดีของศาล
- เพื่อประโยชน์ในการศึกษา วิจัย หรือการจัดทำสถิติ

3. ในบางกรณีสำนักงานอาจให้บุคคลหรือหน่วยงานอื่นเข้าถึงหรือใช้ข้อมูลส่วนบุคคลของท่านเท่าที่จำเป็น และเพื่อให้เป็นไปตามวัตถุประสงค์และอำนาจหน้าที่ของสำนักงาน ทั้งนี้ สำนักงานจะต้องได้รับความยินยอมจากท่านก่อน

การรักษาความมั่นคงปลอดภัย

สำนักงานตระหนักถึงความสำคัญของการรักษาความมั่นคงปลอดภัยของข้อมูลส่วนบุคคลของท่าน สำนักงานจึงกำหนดให้มีมาตรการในการรักษาความมั่นคงปลอดภัยของข้อมูลส่วนบุคคลอย่างเหมาะสมและสอดคล้องกับการรักษาความลับของข้อมูลส่วนบุคคล เพื่อป้องกันการสูญหาย การเข้าถึง ทำลาย ใช้ แปลง แก้ไขหรือเปิดเผยข้อมูลส่วนบุคคลโดยไม่มีสิทธิ์หรือโดยไม่ชอบด้วยกฎหมาย โดยให้เป็นไปตามที่กำหนดในนโยบายและแนวปฏิบัติในการรักษาความมั่นคงปลอดภัยด้านเทคโนโลยีสารสนเทศของสำนักงาน

การมีส่วนร่วมของเจ้าของข้อมูลส่วนบุคคล

1. ในกรณีที่ท่านประสงค์จะทราบข้อมูลส่วนบุคคลเกี่ยวกับตนเอง ท่านสามารถส่งคำร้องขอตามหลักเกณฑ์และวิธีการที่สำนักงานกำหนด เมื่อสำนักงานได้รับคำร้องขอดังกล่าวแล้ว สำนักงานจะดำเนินการแจ้งถึงความมีอยู่ หรือรายละเอียดของข้อมูลส่วนบุคคลดังกล่าวให้ท่านภายในระยะเวลาอันสมควร

2. หากท่านเห็นว่า ข้อมูลส่วนบุคคลใดที่เกี่ยวกับตนไม่ถูกต้องตามที่ เป็นจริง ท่านสามารถแจ้งสำนักงานเพื่อให้แก้ไข เปลี่ยนแปลง หรือลบข้อมูลส่วนบุคคลนั้นได้ ในการนี้ สำนักงานจะจัดทำบันทึกคำคัดค้านการจดทะเบียน ความถูกต้อง หรือการกระทำใดๆ เกี่ยวกับ ข้อมูลส่วนบุคคลของท่านไว้เป็นหลักฐานด้วย

3. ท่านมีสิทธิ์ตรวจสอบความมีอยู่ ลักษณะของข้อมูลส่วนบุคคล วัตถุประสงค์ของการ นำข้อมูลไปใช้ และสถานที่ทำการของสำนักงาน นอกจากนี้ ยังมีสิทธิ์ดังต่อไปนี้

- ขอสำเนา หรือขอสำเนารับรองถูกต้องเกี่ยวกับข้อมูลส่วนบุคคลของตน
- ขอแก้ไข หรือเปลี่ยนแปลงข้อมูลส่วนบุคคลของตนให้ถูกต้องสมบูรณ์
- ขอร้องการให้ หรือเปิดเผยข้อมูลส่วนบุคคลที่เกี่ยวกับตน
- ขอให้ดำเนินการลบ หรือทำลายข้อมูลส่วนบุคคลที่เกี่ยวกับตน
- ขอให้เปิดเผยถึงการได้มาซึ่งข้อมูลส่วนบุคคลที่เกี่ยวกับตนในกรณีที่เป็น ข้อมูลซึ่งผู้ให้บริการไม่ได้ให้ความยินยอมในการรวบรวมหรือจัดเก็บ

อย่างไรก็ตาม สำนักงานอาจปฏิเสธสิทธิ์ของท่านได้ในกรณีที่กฎหมายกำหนด หรือ ในกรณีที่ข้อมูลส่วนบุคคลของท่านถูกทำให้ไม่ปรากฏชื่อหรือสิ่งบอกลักษณะอันสามารถ ระบุตัวท่านได้อีก

การเชื่อมโยงข้อมูลส่วนบุคคลกับบุคคลอื่นหรือหน่วยงานอื่น

1. สำนักงานอาจเชื่อมโยงข้อมูลส่วนบุคคลกับบุคคลหรือหน่วยงานอื่น สำนักงาน จะแจ้งให้ท่านทราบก่อนที่จะทำการเชื่อมโยงข้อมูลส่วนบุคคล พร้อมทั้งขอความยินยอม โดยมีรายละเอียดต่อไปนี้เป็นอย่างน้อย

- บุคคลหรือหน่วยงานที่จะทำการเชื่อมโยงข้อมูลส่วนบุคคล

- วัตถุประสงค์ในการเชื่อมโยงข้อมูลส่วนบุคคล
- วิธีการในการเชื่อมโยงข้อมูลส่วนบุคคล
- ข้อมูลส่วนบุคคลที่จะทำการเชื่อมโยง
- บุคคลผู้มีสิทธิเข้าถึงข้อมูลส่วนบุคคล

2. ในการเชื่อมโยงข้อมูลส่วนบุคคลกับบุคคลหรือหน่วยงานอื่น สำนักงานจะแสดงชื่อผู้เก็บรวบรวม บุคคลผู้มีสิทธิในข้อมูลที่ได้มีการเก็บรวบรวมอย่างชัดเจน เพื่อให้ท่านได้รับทราบ นอกจากนี้ สำนักงานจะจัดทำบันทึกการเชื่อมโยงข้อมูลไว้เป็นหลักฐาน

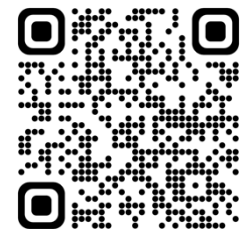
3. หากมีการเปลี่ยนแปลงการเชื่อมโยงข้อมูล สำนักงานจะแจ้งให้ท่านทราบถึงการเปลี่ยนแปลงดังกล่าว และขอความยินยอมก่อนการดำเนินการ

แนวทางการดำเนินการเกี่ยวกับ การคุ้มครองข้อมูลส่วนบุคคลตามพระราชบัญญัติคุ้มครองข้อมูลส่วนบุคคล พ.ศ. 2562

1. แนวทางการดำเนินการในการขอความยินยอมจากเจ้าของข้อมูลส่วนบุคคลตามพระราชบัญญัติคุ้มครองข้อมูลส่วนบุคคล พ.ศ. 2562



2. แนวทางการดำเนินการในการแจ้งวัตถุประสงค์และรายละเอียดในการเก็บรวบรวมข้อมูลส่วนบุคคลจากเจ้าของข้อมูลส่วนบุคคลตามพระราชบัญญัติคุ้มครองข้อมูลส่วนบุคคล พ.ศ. 2562





4

รายนามคณะกรรมการจัดการแข่งขัน

4. รายนามคณะกรรมการจัดการแข่งขัน

กรรมการจัดการแข่งขัน จาก สำนักงานส่งเสริมเศรษฐกิจดิจิทัล กระทรวงดิจิทัลเพื่อเศรษฐกิจและสังคม

กรรมการจัดการแข่งขัน จากกรมวิชาการเกษตร กระทรวงเกษตรและสหกรณ์

กรรมการจัดการแข่งขัน จาก สำนักงานการบินพลเรือนแห่งประเทศไทย

กรรมการจัดการแข่งขัน จาก สถาบันการบินพลเรือน

กรรมการจัดการแข่งขัน จาก สถาบันเทคโนโลยีป้องกันประเทศ

กรรมการจัดการแข่งขัน จาก สมาคมโดรนเพื่อการเกษตร

เลขานุการ จาก สำนักงานส่งเสริมเศรษฐกิจดิจิทัล กระทรวงดิจิทัลเพื่อเศรษฐกิจและสังคม



5

รายนามคณะกรรมการตัดสิน

5. รายงานคณะกรรมการตัดสิน

5.1 รายงานคณะกรรมการตัดสินการแข่งขันบินการแข่งขันบินและควบคุมโดรนเพื่อ
การเกษตร

สมาคมกีฬาเครื่องบินจำลองและวิทยุบังคับ

- 1) นายพิศิษฐ์ มิตรเกื้อกูล
- 2) นายธีรวัตติ ศรีประโชติ
- 3) นายอภิรักษ์ณ์ สุรเกียรติสมบัติ
- 4) นายวีระชาติ คำคุณ
- 5) นายธนพนธ์ ไชยชมภู
- 6) นายพงศภัค เสนาภักดิ์
- 7) นายกันยฤทธิ์ สำเภา
- 8) นายธนกนก หงษ์ประสงค์
- 9) นายวัลลภ เหลืองวิสุทธิ์ศิริ
- 10) นายชัยรัฐ หอณรงค์ศิริ
- 11) นายอุเทน จันทาทอง
- 12) นายประสงค์ นามวงษ์

5.2 รายงานคณะกรรมการตัดสินการแข่งขันซ่อมบำรุงโดรนเพื่อการเกษตร

- 1) ตัวแทนจากบริษัท แอโรกรู๊ป (1992) จำกัด
- 2) ตัวแทนจากบริษัท ไอ ซี พี เอ็กซ์ จำกัด
- 3) ตัวแทนจากบริษัท อีซี (2018) จำกัด
- 4) ตัวแทนจากบริษัท เศรษฐมงคล 2007 (ประเทศไทย) จำกัด
- 5) ตัวแทนจากบริษัท เอทีไอ เทคโนโลยีส์ จำกัด

การแต่งกายกรรมการตัดสิน

ผู้จัดการแข่งขันจัดเตรียมให้



เสื้อเชิ้ตโปโลสีขาว

- ปัก โลโก้โครงการสีดำ ที่กระเป๋ า หน้าอกซ้าย
- ปัก OTOD RACE สีดำ



หมวก Safety สีเหลือง ชนิดมีสายรัดคาง

- ติดสติ๊กเกอร์ OTOD RACE

REFEREE

ปลอกแขนสีเหลือง เฉพาะกรรมการตัดสิน

- ปัก REFEREE



6

ช่องทางการติดตามข่าวสาร

6. ช่องทางการติดตามข่าวสาร

รับทราบข่าวสาร

ติดต่อสอบถามข้อมูล



depa Thailand



otodrace@gmail.com



098-2390784

098-2390785

เอกสารอ้างอิง

เทคโนโลยีโดรนลดต้นทุนเพิ่มผลผลิตเพื่อเกษตรกร สำนักงานส่งเสริมเศรษฐกิจดิจิทัล

(<https://www.depa.or.th/en/article-view/Drone-technology-reduces-costs-increases-productivity-for-the-new-generation-of-durian-farmers>)

โดรนกับการเดินอากาศของกฎหมายไทย นายทวิศ ศรีเกตุ วิทยากรปฏิบัติการ กลุ่มงาน
กฎหมาย ๓ สำนักกฎหมาย สำนักงานเลขาธิการสภาผู้แทนราษฎร วันที่ ๓๐ ธันวาคม
พ.ศ. ๒๕๕๘

(https://www.parliament.go.th/ewtadmin/ewt/elaw_parcy/ewt_dl_link.php?nid=1787)

การตรวจเช็ค ก่อนบิน / หลังบิน และ การตรวจเช็คระยะตามกำหนดของโดรนเกษตร DJI
(<http://www.krcshop.net/main/blog-detail.asp?blogid=216>)

ข้อกำหนดด้านความปลอดภัยและจริยธรรม

(<https://www.caat.or.th/wp-content/uploads/2024/08/ประกาศ-คค.-หลักเกณฑ์การขออนุญาตและเงื่อนไขในการบังคับหรือปล่อยอากาศยานฯ.pdf>)

นโยบายการจัดการข้อมูลส่วนบุคคล

(<https://www.depa.or.th/th/privacy-policy/pdpa>)

(<https://www.depa.or.th/th/article-view/ex-08110-2565>)