

## การเพาะขยายพันธุ์ปลาจีนโดยการฉีดฮอร์โมน

ปลาจีนเป็นปลาที่นิยมเพาะเลี้ยงกันอย่างแพร่หลายในประเทศจีน โดยเฉพาะอย่างยิ่งในเมือง wuxi ซึ่งนิยมเลี้ยงแบบผสมผสมผสาน และมีความต้องการลูกพันธุ์อย่างมาก จึงได้นำวิธีการเพาะพันธุ์โดยวิธีการฉีด ฮอร์โมนมาใช้ ซึ่งปลาจีนที่เพาะขยายพันธุ์โดยวิธีนี้ได้แก่ ปลาเกล็ดเงิน (silver carp) ปลาหัวโต (bighead carp) ปลากินหญ้า (grass carp) และ Black carp ซึ่งฮอร์โมนที่ใช้มีอยู่ด้วยกัน 3 ชนิดได้แก่



Black carp



Silver carp



Grass carp



Bighead

### LHRH-A

การใช้ สำหรับตัวเมียของปลาเกล็ดเงิน และปลาหัวโต โดสที่ใช้ เข็มแรกฉีด 10 ไมโครกรัม/น้ำหนักตัว 1 กิโลกรัม เข็มที่ 2 ฉีด 8-9 ไมโครกรัม ห่างจากเข็มแรก 8 – 10 ชั่วโมง แต่ถ้าใช้ร่วมกับ HCG โดสที่ใช้เข็มแรก 2 ไมโครกรัม หลังจากนั้น 8-10 ชั่วโมงฉีดเข็มที่ 2 8 ไมโครกรัม ร่วมกับ HCG 200 IU/กิโลกรัม

สำหรับตัวผู้ โดสที่ใช้ครั้งหนึ่ง และฉีดครั้งเดียวพร้อมกับตัวเมียเข็มที่ 2

สำหรับปลากินหญ้าจะฉีดเข็มเดียว โดสที่ใช้ ตัวเมีย 10 ไมโครกรัม และตัวผู้ 5 ไมโครกรัม /กก. ส่วนปลา black carp จะใช้ LHRH-A ร่วมกับ ต่อมใต้สมอง โดสที่ใช้คือ 15 ไมโครกรัม และต่อมใต้สมอง 1 มิลลิกรัม/ปลาหนัก 1 กก. ฉีด 3 ครั้ง ครั้งแรก ฉีด 5 ไมโครกรัม หลังจากนั้น 15 วัน จึงฉีดครั้งที่ 2 อีก 5 ไมโครกรัม และครั้งที่ 3 หลังจากเข็มที่ 2 12 ชั่วโมง จึงฉีด LHRH-A 10 ไมโครกรัม ร่วมกับ ต่อมใต้สมอง 1 มิลลิกรัม/กก.

สำหรับเพศผู้ โดสที่ใช้ครึ่งหนึ่งของเพศเมีย และฉีดครั้งเดียวพร้อมกับฉีดเพศเมีย เข็มสุดท้าย แต่ถ้าน้ำเชื้อไม่ดีก็จะใช้วิธีฉีดกระตุ้นก่อน 15 วันเหมือนกับเพศเมีย



### ต่อมใต้สมอง

โดยปลาในน้ำหนักตัว 0.5 กิโลกรัม จะมีต่อมใต้สมองหนัก 1 มิลลิกรัม และจะเก็บรักษาไว้ในน้ำยาอะซีตอน ตัวเมียใช้ 4 มิลลิกรัม น้ำหนักแห้ง/น้ำหนักตัว 1 กิโลกรัม ตัวผู้ใช้ครึ่งหนึ่ง



## HCG

สำหรับปลาเกล็ดเงิน และปลาหัวโต จะใช้ 800 – 1000 IU/kg



## วิธีการฉีดฮอร์โมน

โดยปกติแล้วระหว่างการฉีดฮอร์โมน พ่อแม่พันธุ์ควรอยู่ในถุงผ้า วางลอยในน้ำครึ่งหนึ่ง ส่วนตำแหน่งที่ฉีดจะฉีดเข้าบริเวณครีบท้อง แขนงเข็มทำมุม 45 องศา ปักลึกลงไป ประมาณ 1.5 เซนติเมตร หลังจากนั้นค่อยๆปล่อยสารละลายเข้าๆ



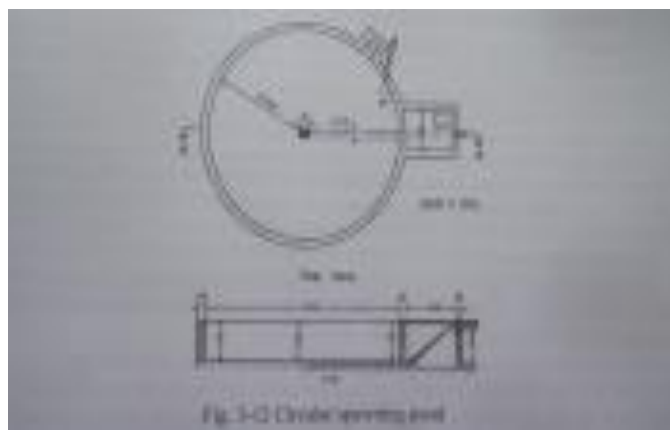
## รถลำเลียงพ่อแม่ปลา



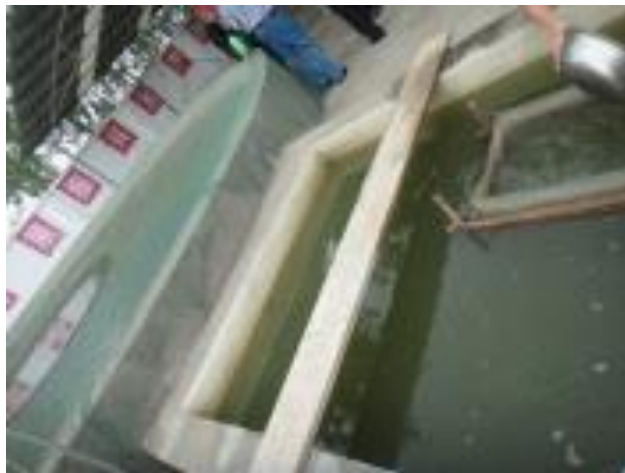
## การวางไข่ และการผสม

หลังจากฉีดฮอร์โมนแล้ว ในช่วงเย็นจึงปล่อยพ่อแม่พันธุ์ ไข่วางไข่ในบ่อผสมพันธุ์ ซึ่งมีลักษณะตามรูป หลังจากนั้นในตอนเช้าจึงเก็บรวบรวมไข่ไปฟักในบ่อ หรือถึงฟักไข่ต่อไป

## บ่อวางไข่



## การรวบรวมไข่



# ถังฟักไข่แบบต่างๆ



